

Reparaturanleitung Repair instructions

A4VG 250 / Baureihe 32

A4VG 250 / Series 32

HINWEIS

Bezeichnungen, Beschreibungen und Darstellungen entsprechen dem Informationsstand zum Zeitpunkt der Drucklegung dieser Unterlage.

Änderungen können den Service am Produkt beeinflussen, Verpflichtungen entstehen uns daraus nicht.

Methoden und Vorrichtungen sind Empfehlungen, für deren Resultat wir keine Haftung übernehmen können.

BRUENINGHAUS HYDROMATIK- Baugruppen, mit Angabe der Fabrik-Nr. bestellt, sind die Basis guter Reparaturen.

Einstell- und Prüfarbeiten sind bei Betriebstemperatur auf dem Teststand vorzunehmen.

Schutz von Personen und Eigentum ist durch Vorkehrungen sicherzustellen.

Sachkenntnis, die Voraussetzung für jede Servicearbeit, vermitteln wir in unseren Schulungskursen.

NOTICE

Specifications, descriptions and illustrative material shown herein were as accurate as known at the time this publication was approved for printing.

BRUENINGHAUS HYDROMATIK reserves the right to discontinue models or options at any time or to change specifications, materials, or design without notice and without incurring obligation.

Optional equipment and accessories may add cost to the basic unit, and some options are available only in combination with certain models or other options.

For the available combinations refer to the relevant data sheet for the basic unit and the desired option.

Adjustment and tests have to be carried out on the test bench under operating temperatures.

Protection of personnel and property has to be guaranteed by appropriate measures.

Expert knowledge, the precondition of any service work, can be obtained in our training courses.

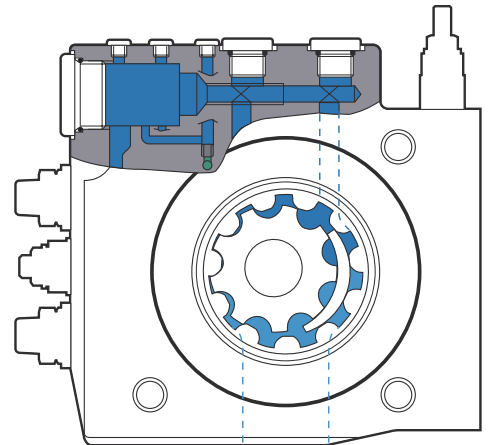
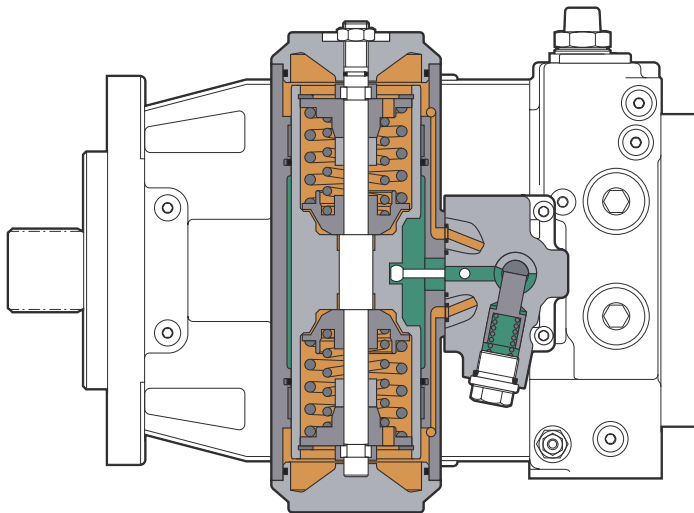
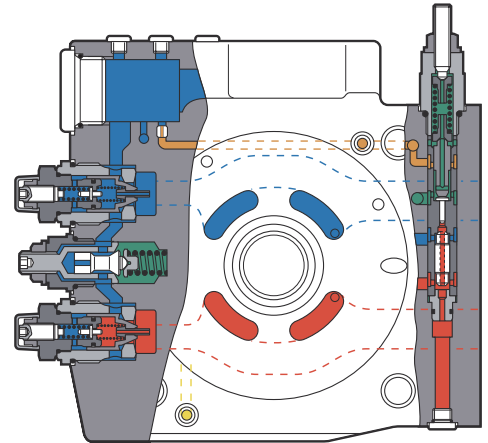
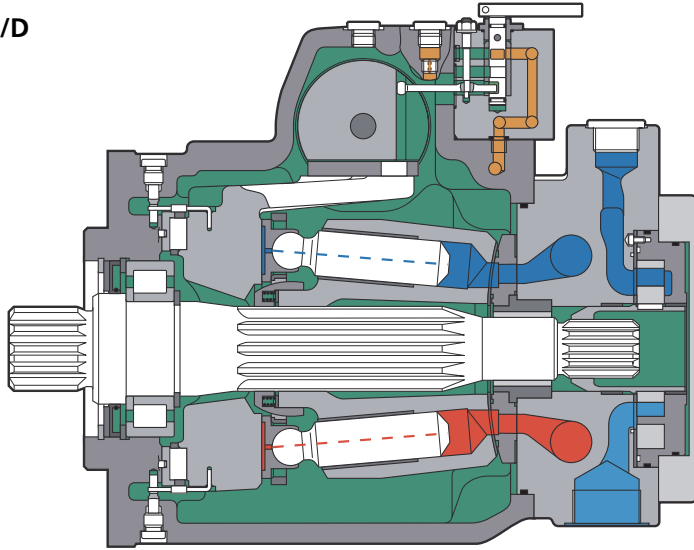
INHALT**Seite/
Page****A4VG**

Schnittbild	3-4
Allgemeine Reparaturhinweise	5
Dichtsätze und Baugruppen	6-8
Triebwelle abdichten	9
Hilfspumpe abdichten	10-12
Stellkolbendeckel abdichten	13-15
Speisedruckventil abdichten	16
Druckbegrenzungsventil abdichten	17
Druckabschneidung abdichten	18
Ansteuergerät abdichten	19
Ansteuergerät HW	20
Ansteuergerät HD	21
Ansteuergerät EP	22
Ansteuergerät DA	23
Regelventil abdichten / überprüfen	24
Pumpe demontieren	25-28
Verstellung demontieren	29-31
Zylinder demontieren	32
Anschlußplatte überprüfen	33
Überprüfungshinweise	34-35
Stellkolben, Triebwerk montieren	36-39
Triebwerk einbauen	40-42
Pumpe montieren	43-47
Montageanweisung für Anziehdrehmomente	48-52
Sicherheitsbestimmungen	53-54
Einstellhinweise	55-61

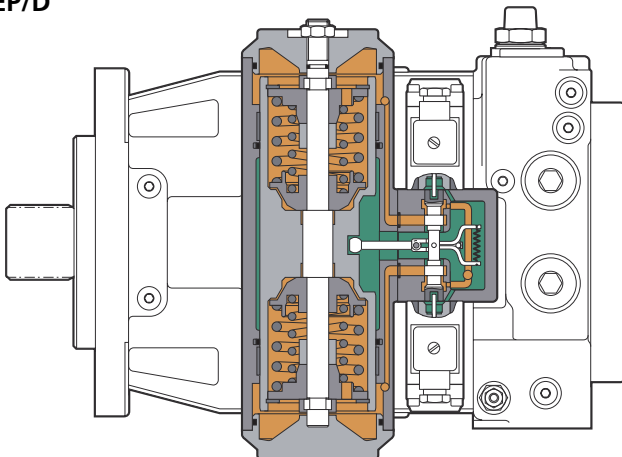
CONTENTS**A4VG**

Sectional view
General repair instructions
Seal kits and sub assembly groups
Sealing of the drive shaft
Sealing of the boost pump
Sealing of the control piston cover
Sealing of the boost pressure valve
Sealing of the pressure relief valve HD
Sealing of the pressure cut-off valve
Sealing of the control device
Control device HW
Control device HD
Control device EP
Control device DA
Sealing of the regulator valve
Pump disassembly
Dismantling of the control
Dismantling of the cylinder
Checking the port plate
Inspection notes
Positioning piston, rotary group assembly
Installation of the rotary group
Assembly of the pump
Assembly guidelines for tightening torques
Safety regulations
Adjustment instructions

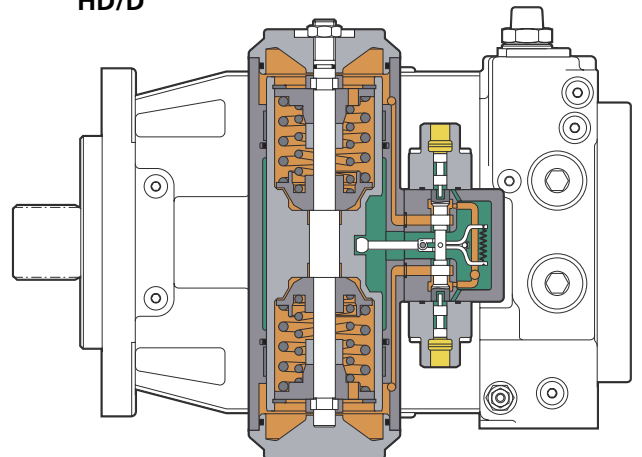
HW/D



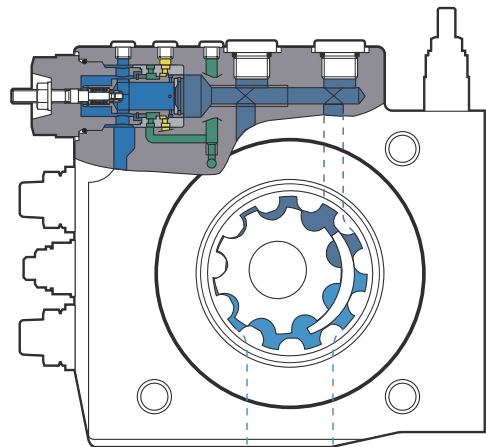
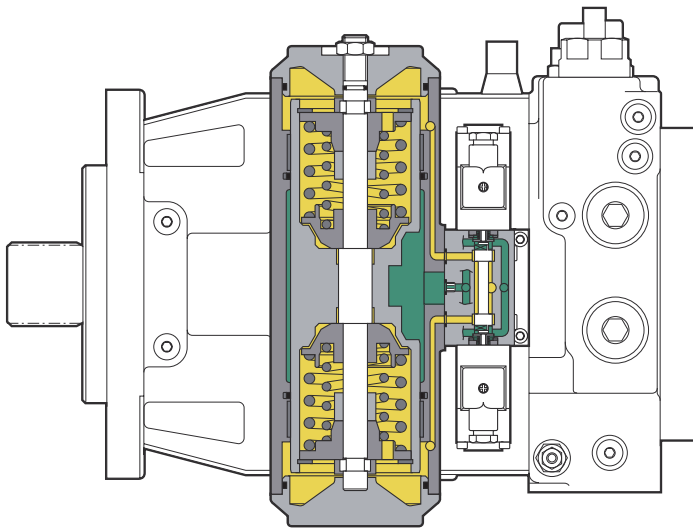
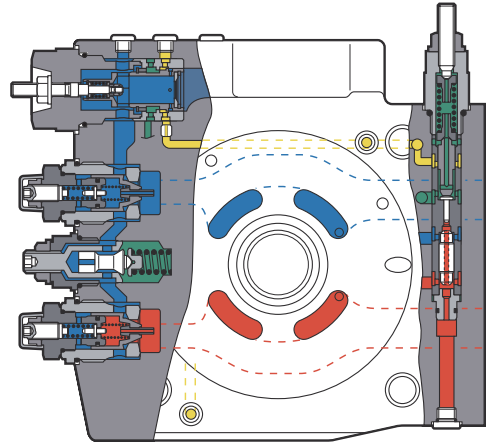
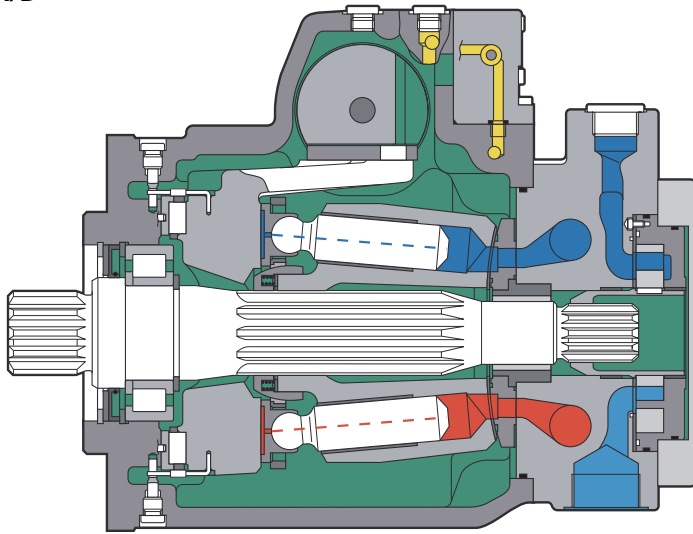
EP/D



HD/D



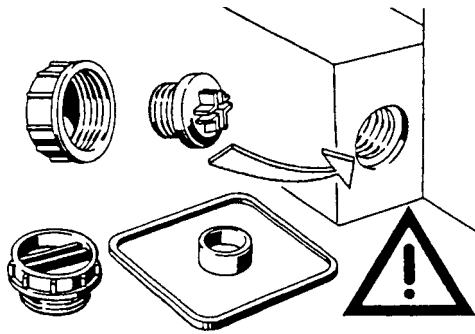
DA/D





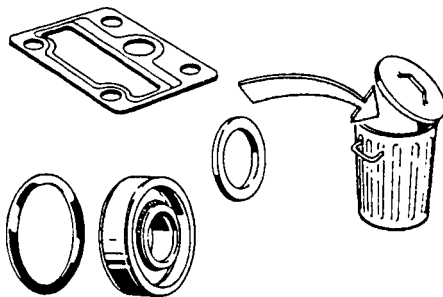
Achtung!
Nachfolgend Hinweise bei allen Reparaturarbeiten an Hydraulikaggregaten beachten!

Attention!
Observe the following notices when carrying out repair work at hydraulic units!



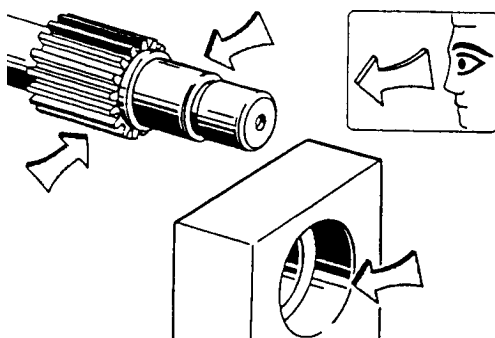
Alle Öffnungen der Hydraulikaggregate verschließen.

Close all of the hydraulic unit ports.



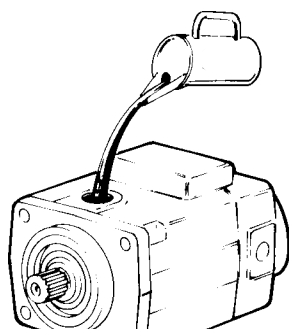
Alle Dichtungen erneuern.
Nur original BRUENINGHAUS HYDROMATIK-Ersatzteile verwenden.

Replace all seals.
Use only original BRUENINGHAUS HYDROMATIK spare parts.



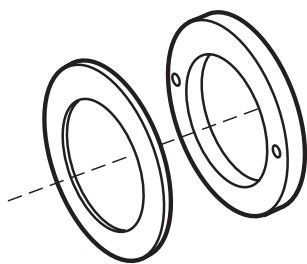
Alle Dicht- und Gleitflächen auf Verschleiß prüfen.
Achtung: Nacharbeiten an Dichtflächen z. B. durch Schleifpapier kann die Oberfläche beschädigen.

Check all sealing and sliding surfaces for wear.
Attention: Rework of sealing area for example with abrasive paper can damage the surface.



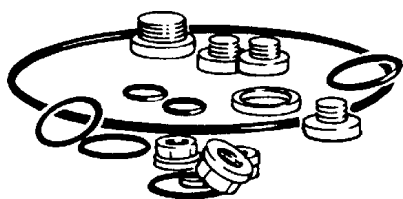
Hydraulikaggregate vor Inbetriebnahme mit Betriebsmedium befüllen.

Fill up the hydraulic units with the operating medium before start-up.



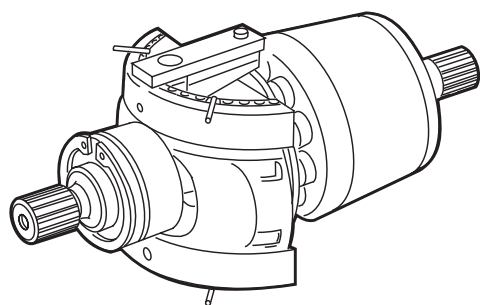
Dichtsatz für Triebwelle.

Seal kit for drive shaft.



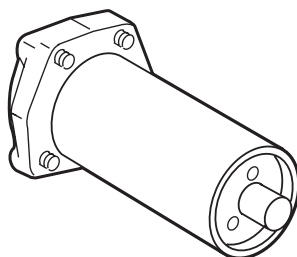
Äußerer Dichtsatz.

External seal kit.



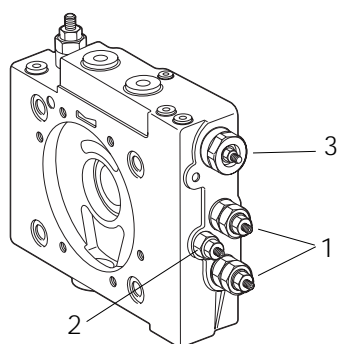
Triebwerk komplett.

Complete rotary group.



Stellkolben

Positioning piston

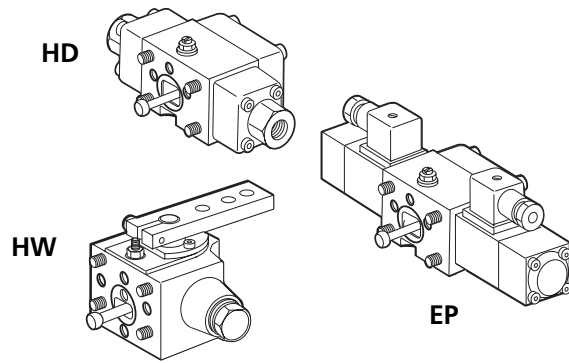
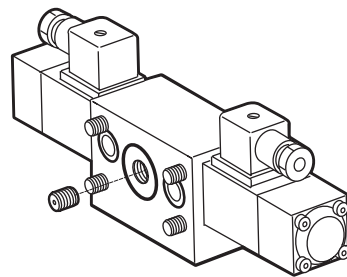
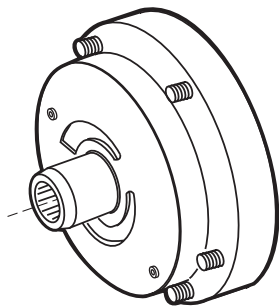


Anschlußplatte

1. HD-Ventile
2. Speisedruckventil
3. DA-Regelventil

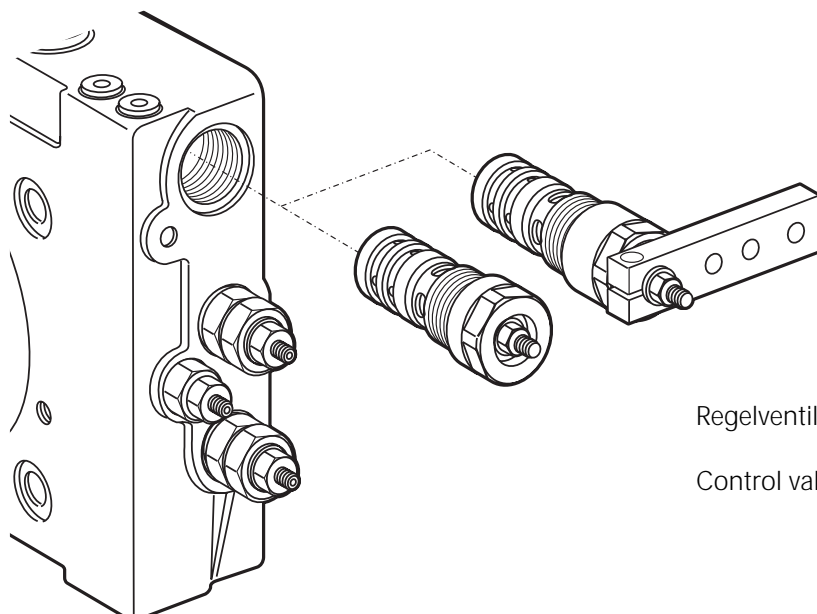
Valve plate

1. HD valve
2. Boost pressure valve
3. DA control valve

Ansteuergeräte **HW, HD, EP**Control device **HW, HD, EP**Ansteuergerät **DA**Control device **DA**

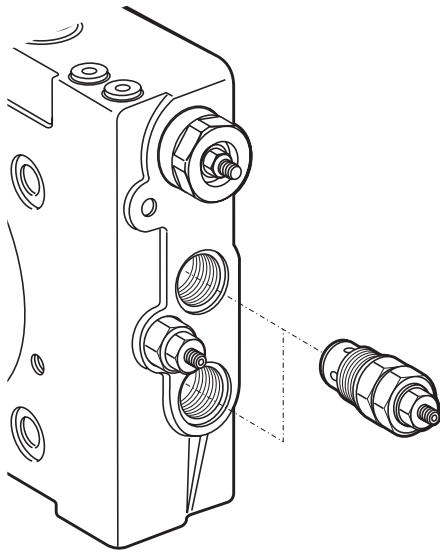
Hilfspumpe

Boost pump



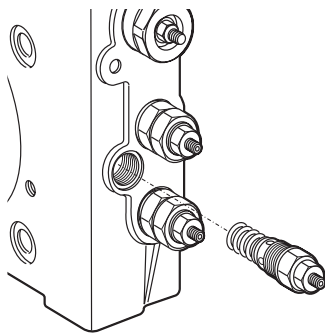
Regelventil

Control valve



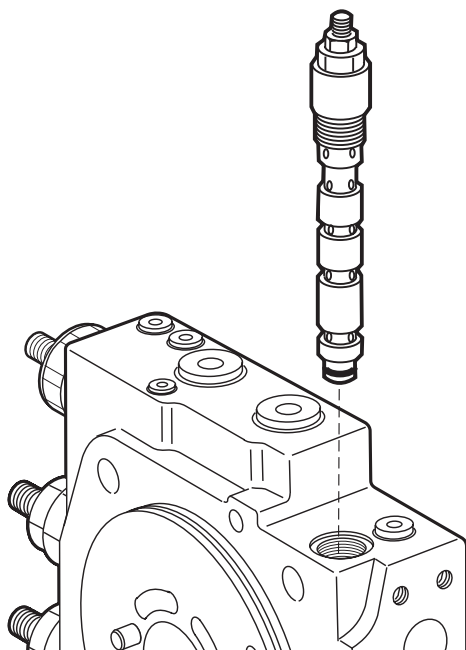
HD - Ventil

HD - High pressure valve



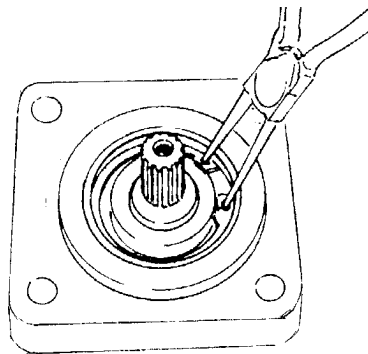
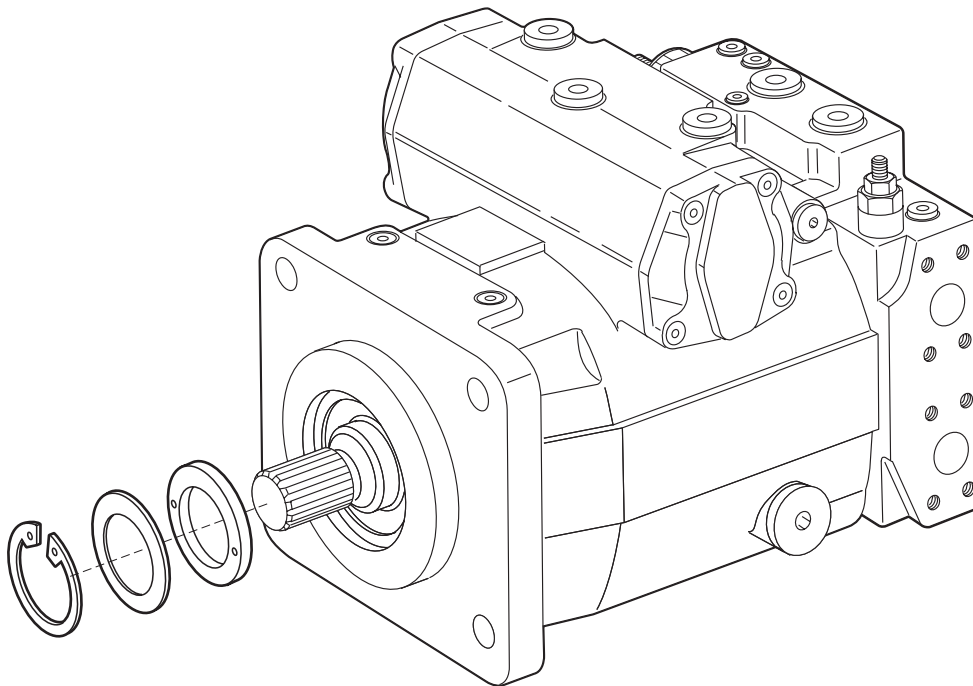
ND - Ventil

ND - Low pressure valve



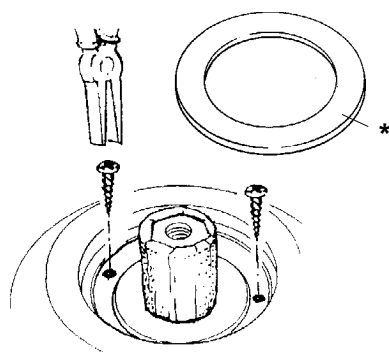
Druckabschneidung

Pressure cut-off



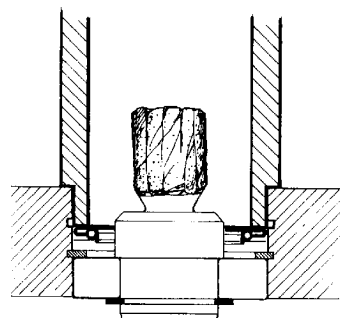
Triebwelle abkleben.
Sicherungsring ausbauen.

Protect the drive shaft.
Remove retaining ring.



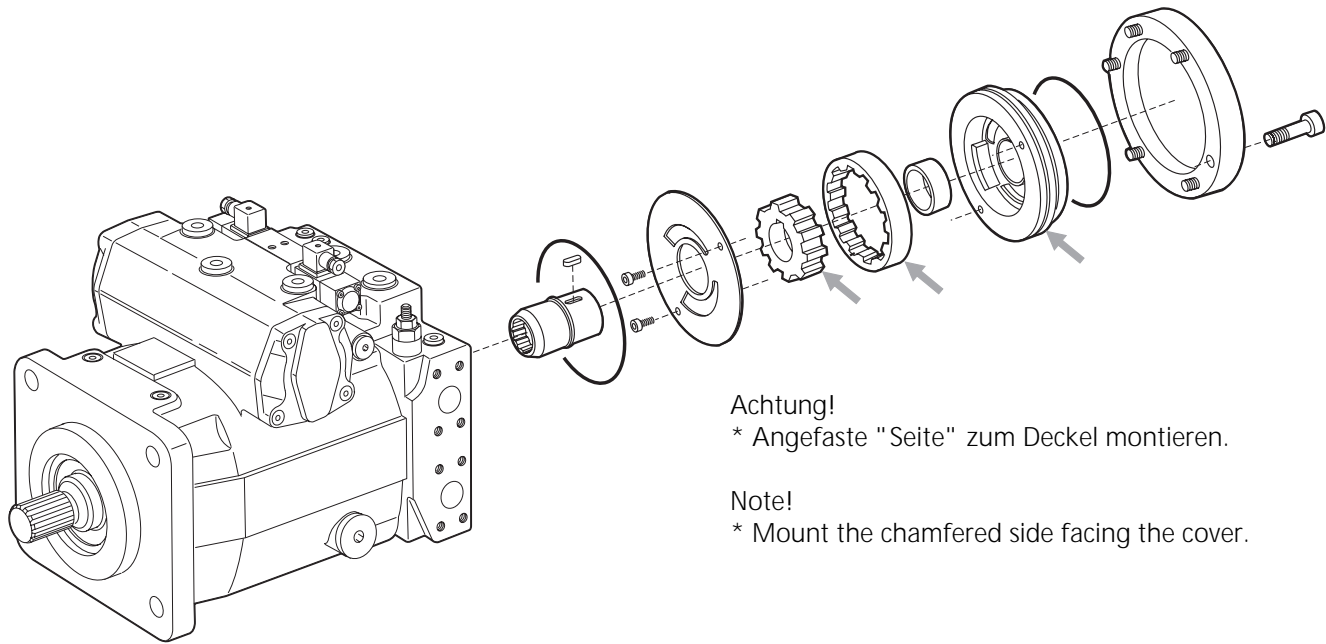
* Scheibe ausbauen.
Blechschaube in die mit Gummi gefüllten
Löcher eindrehen.
Mit Zange WDR herausziehen.

* Remove disc.
Screw in sheet metal screw into the holes
fitted with rubber.
Pull out shaft seal with pliers.



Wellendichtring mit Buchse auf
Anschlag einpressen.
Sicherungsring einbauen.

Press-in shaft seal with bush to the end stop.
Assemble retaining ring.

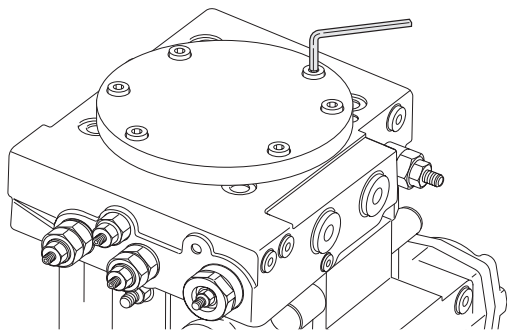


Achtung!

* Angefaste "Seite" zum Deckel montieren.

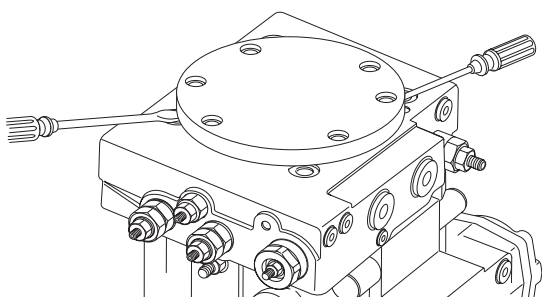
Note!

* Mount the chamfered side facing the cover.



Befestigungsschrauben ausbauen.

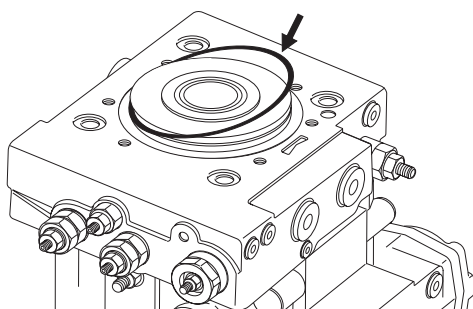
Remove fixing screws.



Deckel abdrücken.
Deckel nicht beschädigen.



Pry-off cover.
Do not damage the cover

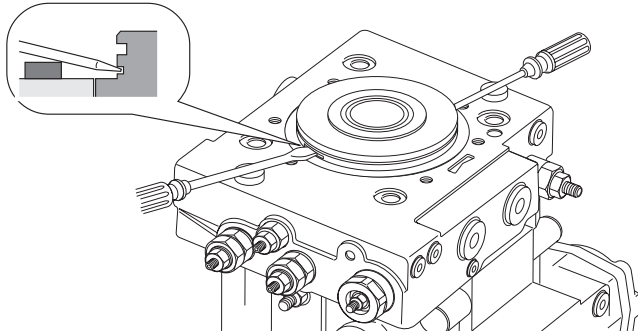


O-Ring ausbauen.

Remove O-ring.

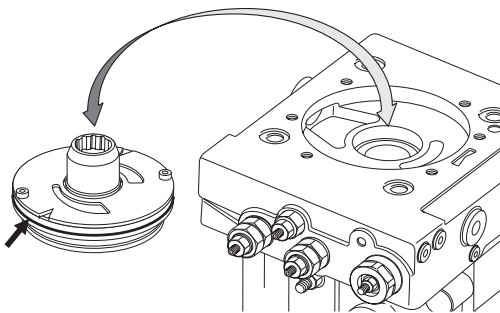
Hilfspumpe abdichten
Sealing of the boost pump

Reparaturanleitung A4VG
Repair Instructions A4VG



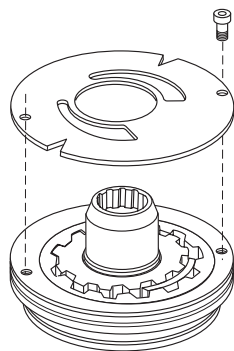
⚠ Hilfspumpe abdrücken.
Abdrückschlitz und Unterlage benutzen!

⚠ Pry off the boost pump.
Use protective support pads and the pry-off slots!



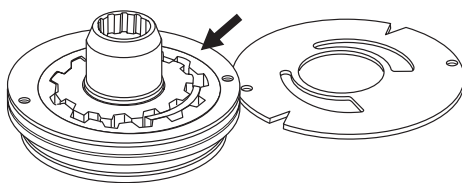
O-Ring ausbauen.

Remove O-ring.



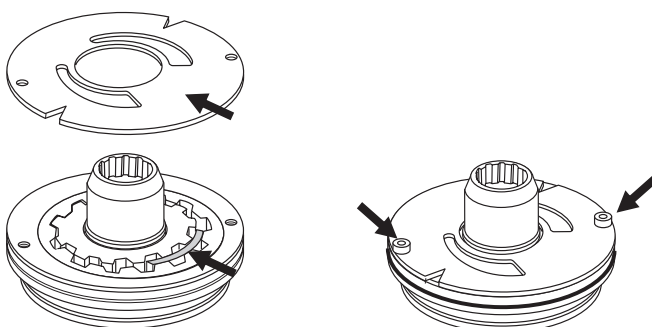
Verschleißplatte demontieren.

Remove the wear plate.



Hilfspumpe auf Verschleiß kontrollieren.

Check the boost pump for wear.

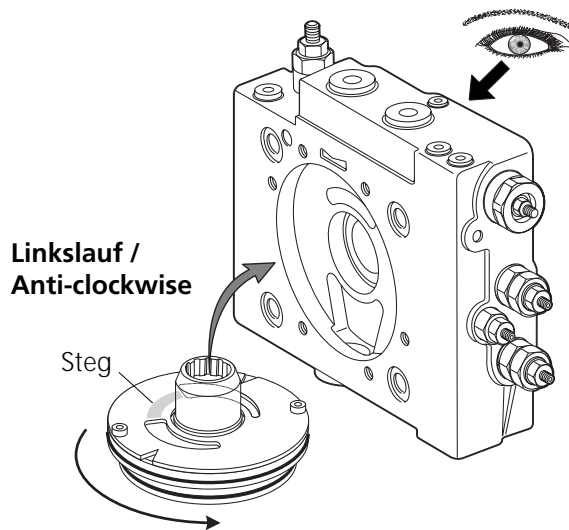


Verschleißplatte aufsetzen und verschrauben.

⚠ Breite Seite auf Steg.

Fit wear plate.

⚠ Wide side to the web.



Drehrichtung

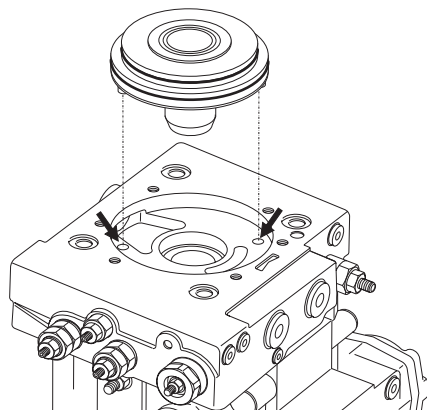
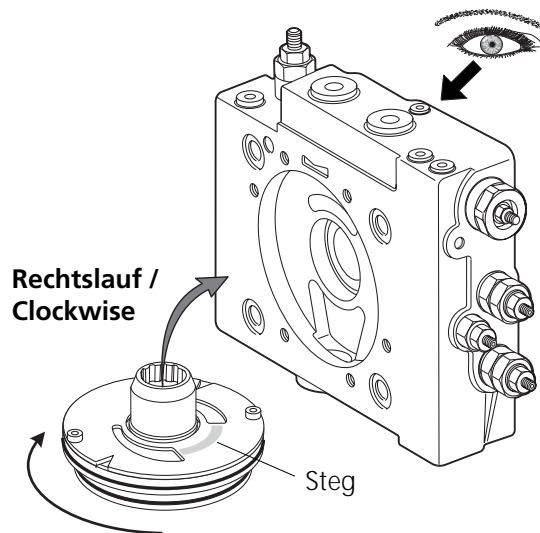


Einbaulage beachten!

Direction of rotation

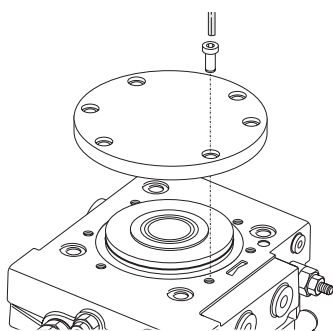


Take care over the installation position!



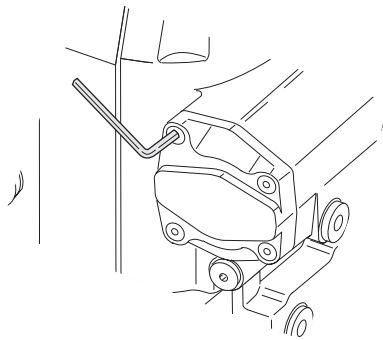
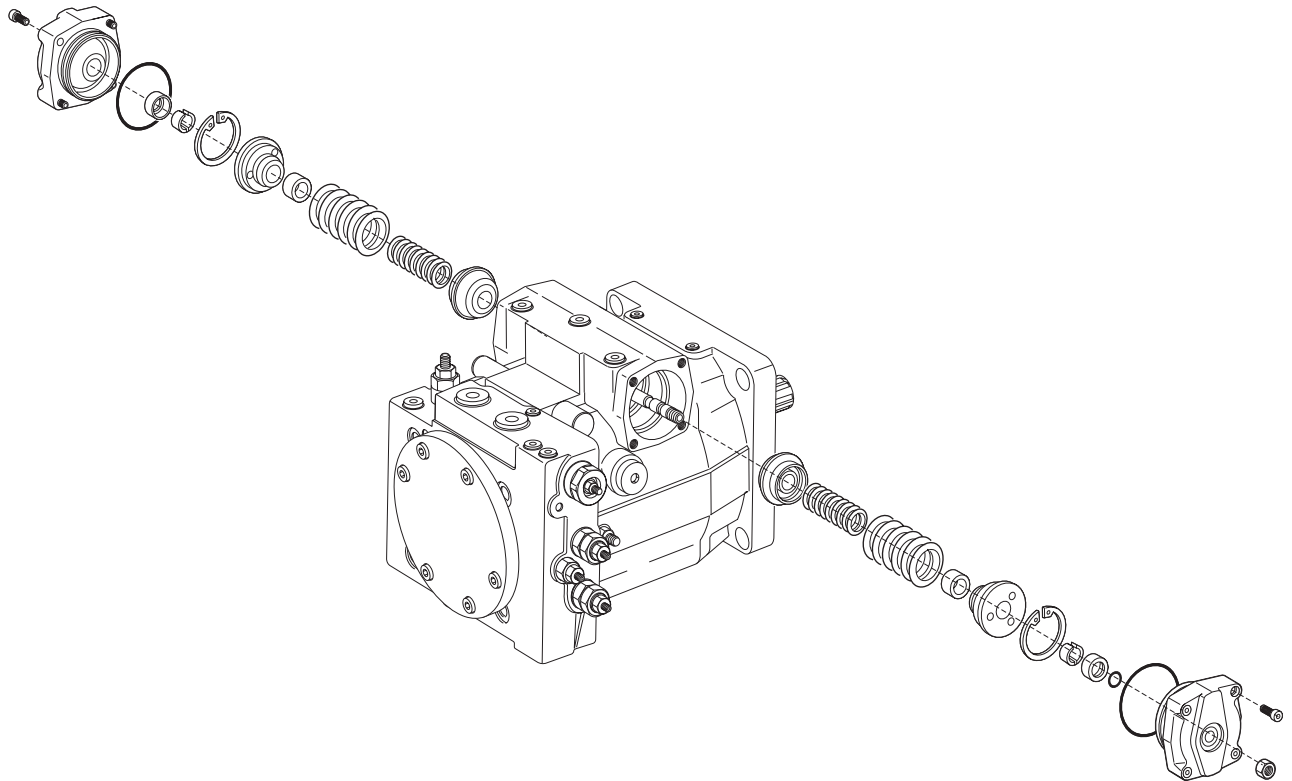
Hilfspumpe montieren.
Montagehilfe: Bohrung

Fit boost pump.
Assembly aid: drilling



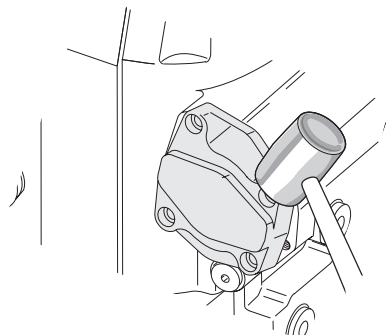
O-Ring und Deckel montieren.

Fit O-ring and cover plate.



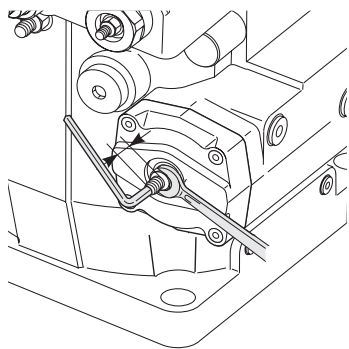
Lage kennzeichnen.

Mark position.



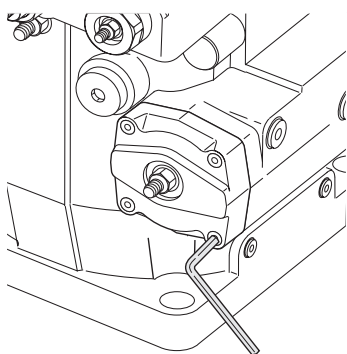
Deckel verdrehen und mit leichten
 Hammerschlägen lösen.

Rotate cover and release by tapping
 gently with a hammer.



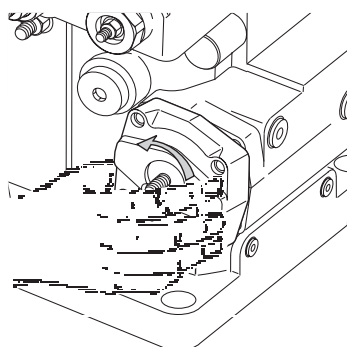
Deckel kennzeichnen. Maß festhalten,
Kontermutter lösen,
Stellschraube gegenhalten.

Mark cover, dimension must be held,
loosen lock nut, hold adjustment screw.



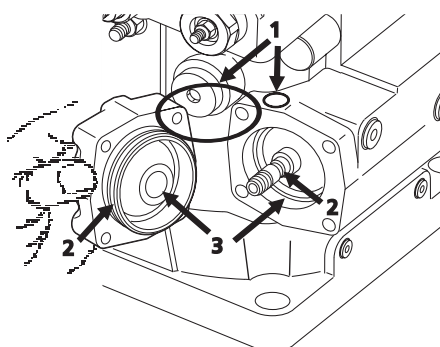
Befestigungsschrauben ausbauen.

Remove fixing screws.



Deckel mit Stellschraube "abdrehen".

Lift off by turning the setting screw.

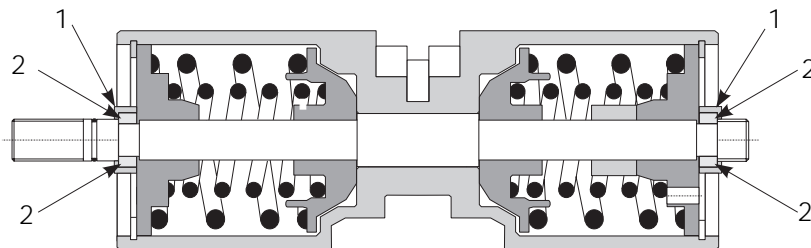
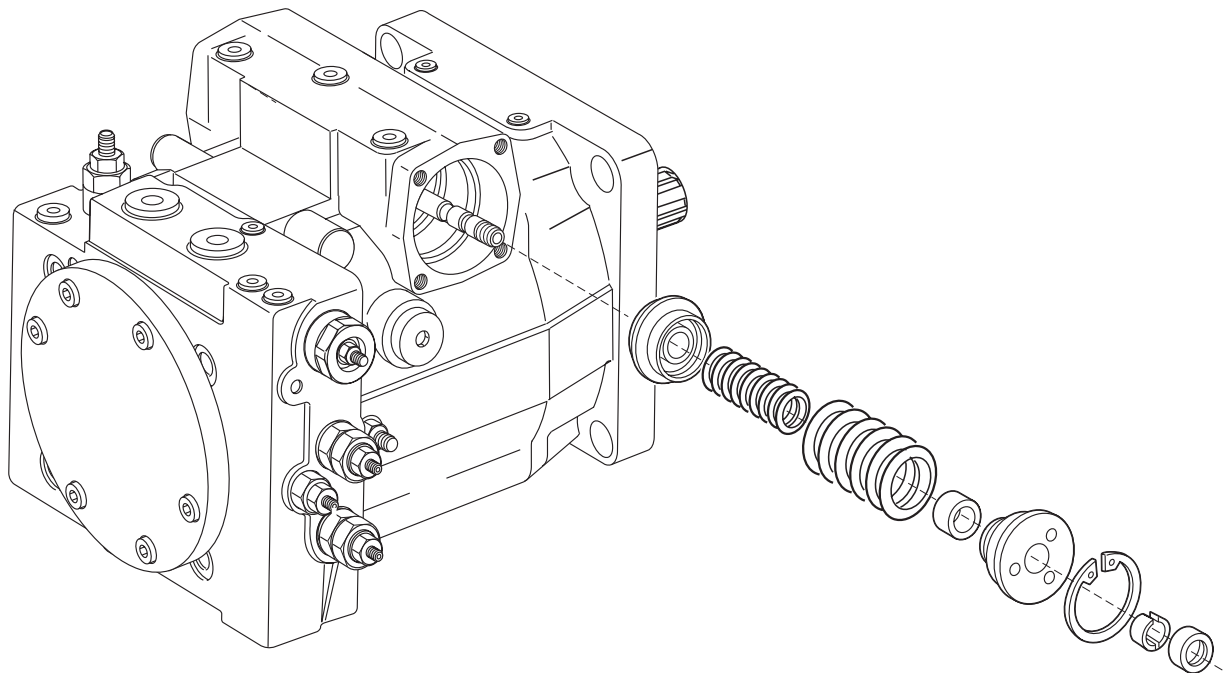


Kontrolle!
O-Ring (1), Nut (2), Gehäuse (3).

Achtung!
Korrekte mechanische 0-Lageneinstellung
überprüfen!

Check!
O-ring (1), groove (2), housing (3).

Attention!
Check correct mechanical 0-position.

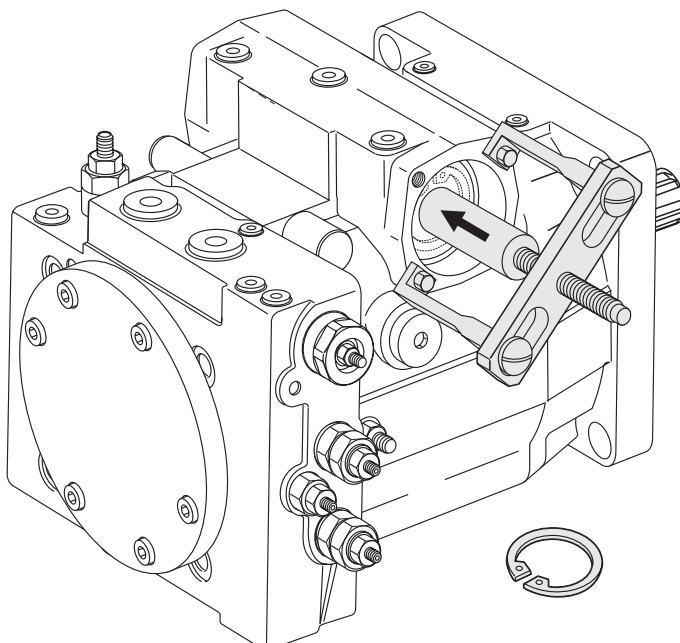


1. Sicherungskappe abbauen.
2. Geteilte Ringe ausbauen.

⚠ Ringe nicht vertauschen.

1. Remove safety cap.
2. Remove the split rings.

⚠ Do not exchange the rings

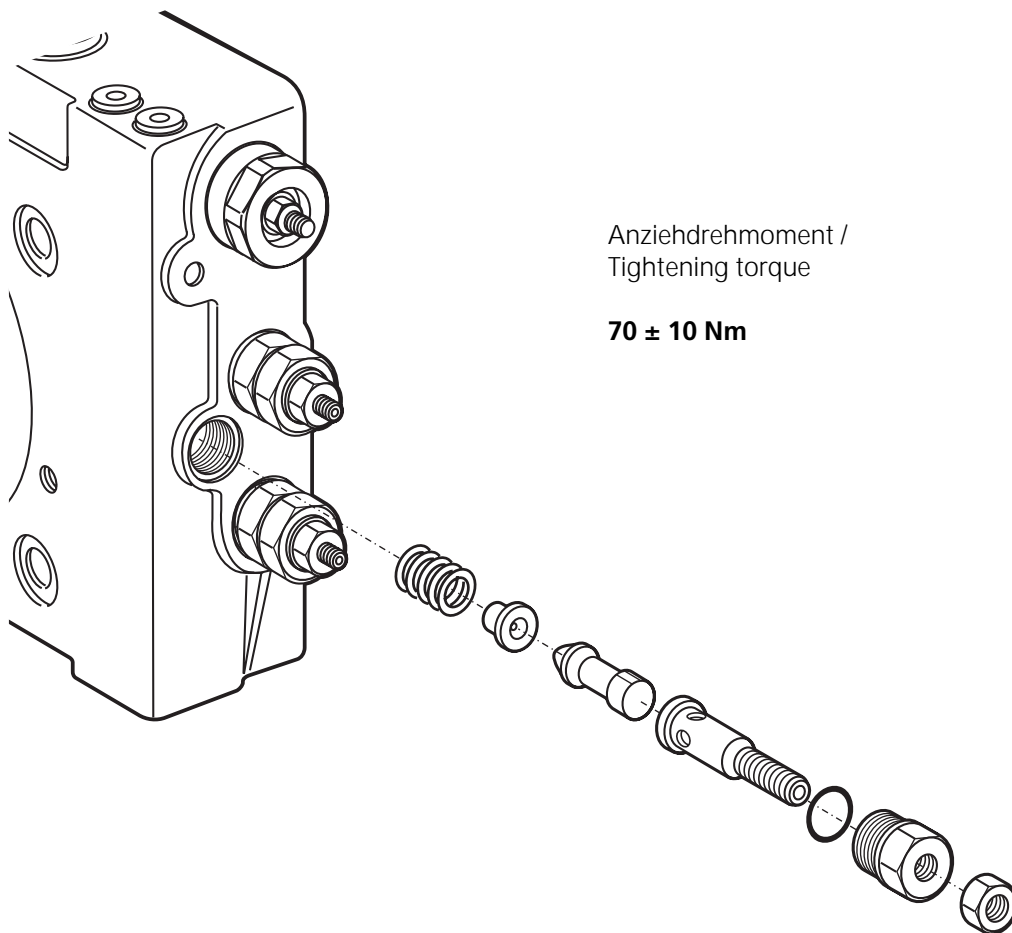


3. Mit Vorrichtung Federteller gegen Feder vorspannen.
4. Sicherungsring ausbauen.
5. Federteller mit Feder entspannen und ausbauen.

⇒ Montage in umgekehrter Reihenfolge.

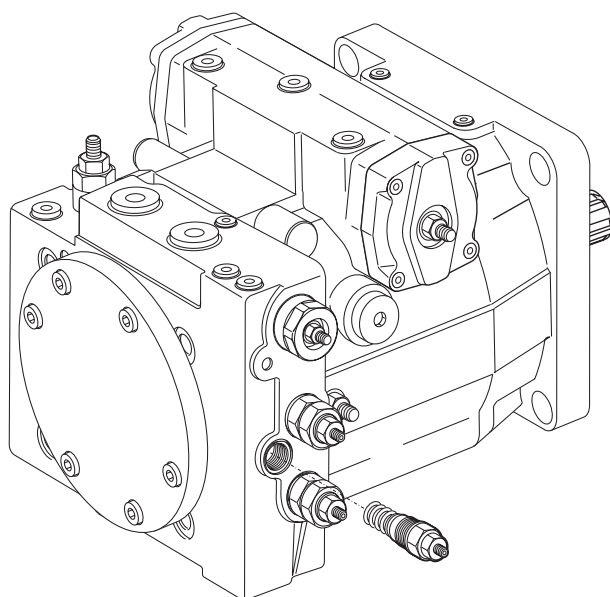
3. Using an aid pre-tension the spring plates against the spring.
4. Remove circlip.
5. Untension the spring plates and spring - then remove.

⇒ Re-assemble in revers order.



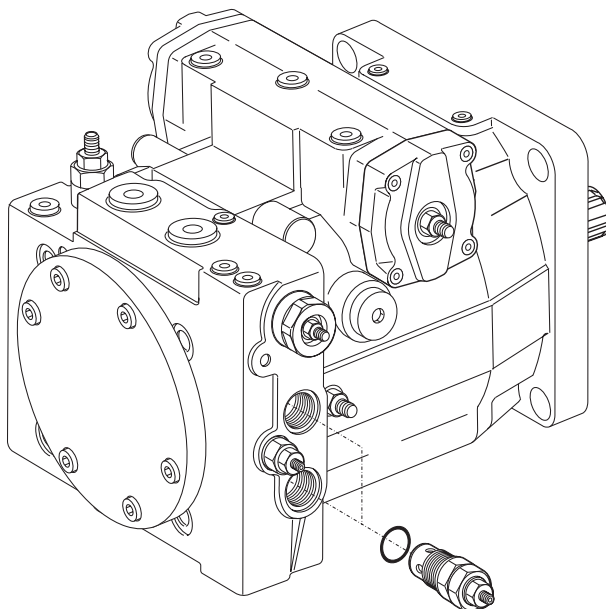
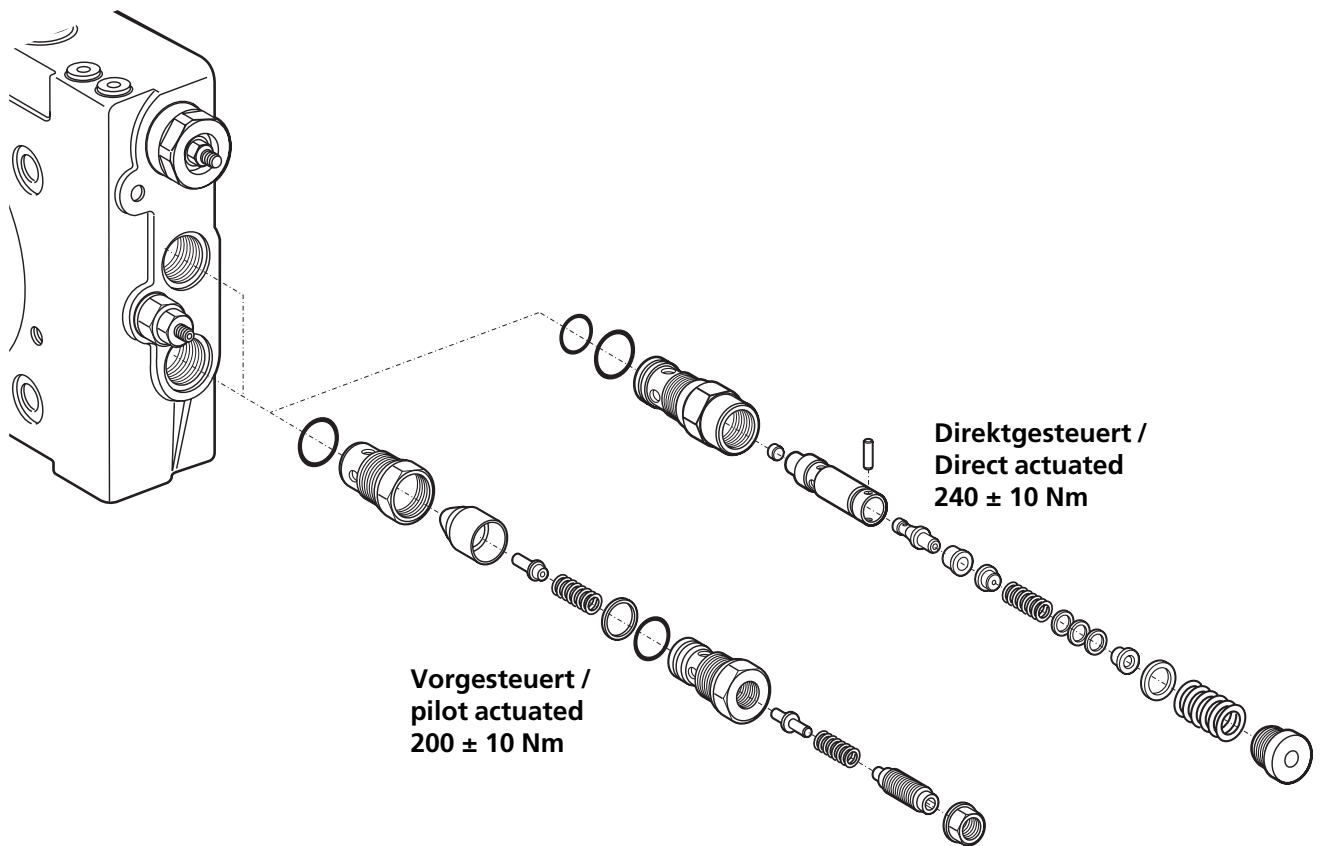
Anziehdrehmoment /
Tightening torque

70 ± 10 Nm



Ventil komplett ausbauen.
Hinweis:
Einstellschraube nicht verändern.
Achtung!
Nach Einbau Ventileinstellung überprüfen!

Remove valve completely:
Note:
Do not change adjustment screw.
Attention!
Check valve setting after installation.

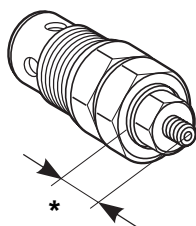


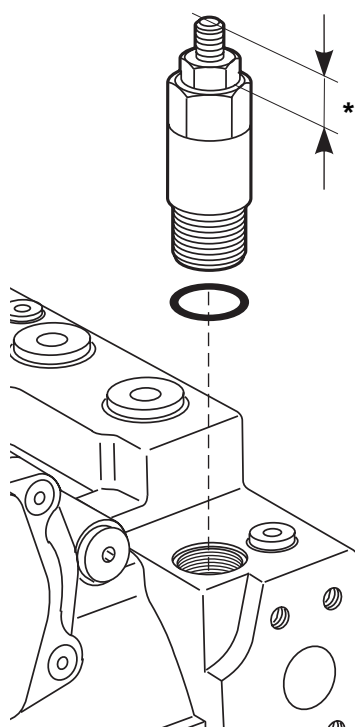
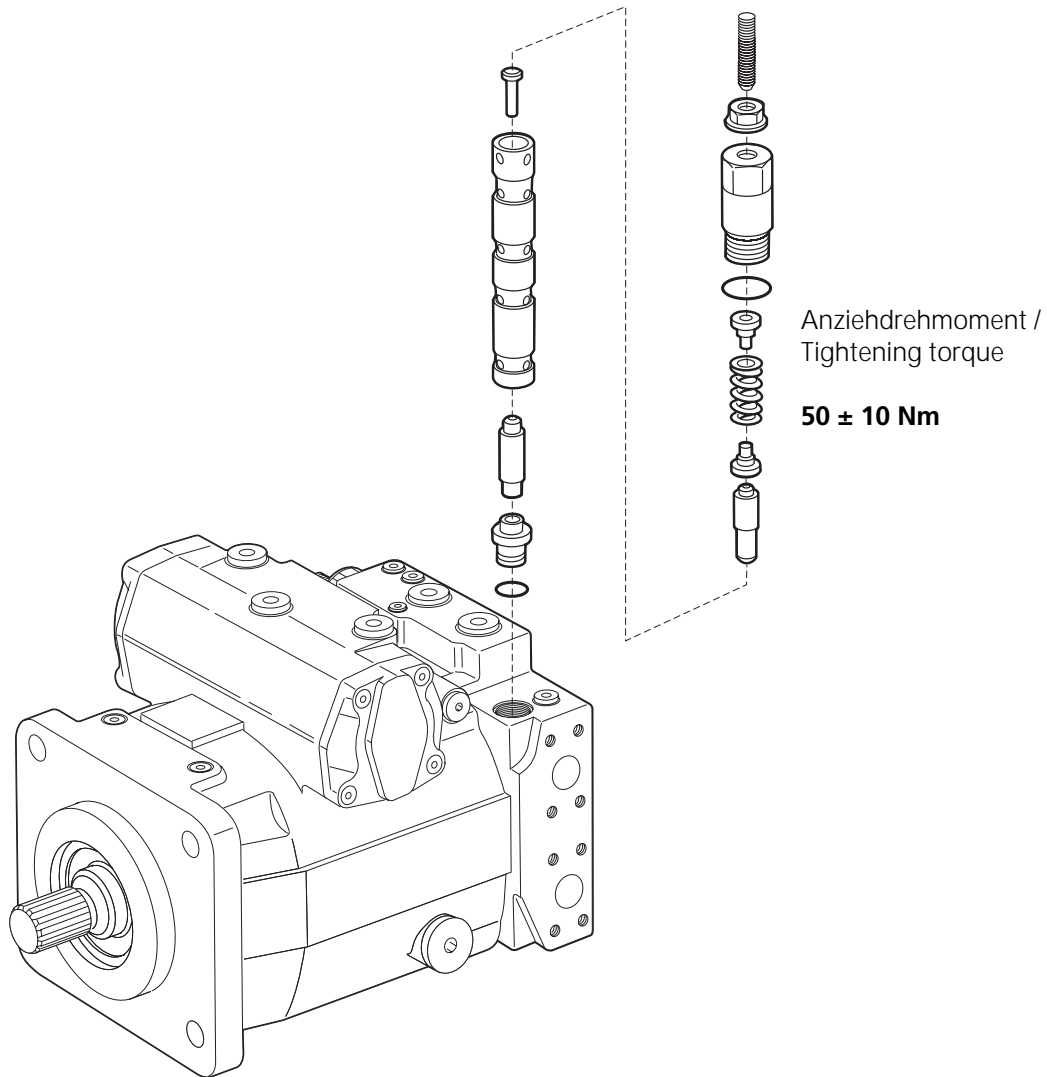
Ventil komplett ausbauen.
Kontrolle: O-Ring, Gehäuse.
Wechsel der Dichtmutter - Einstellmaß (*) festhalten.
Achtung!
Nach Einbau "Ventileinstellung" überprüfen.

Remove valve completely.
Check: O-ring, housing.
Replacement of the sealing nut, record
dimension (*).
Attention!
After assembly check "valve setting".

Anziehdrehmoment **vorgesteuert /**
Tightening torque **pilot operated**
200 ± 10 Nm

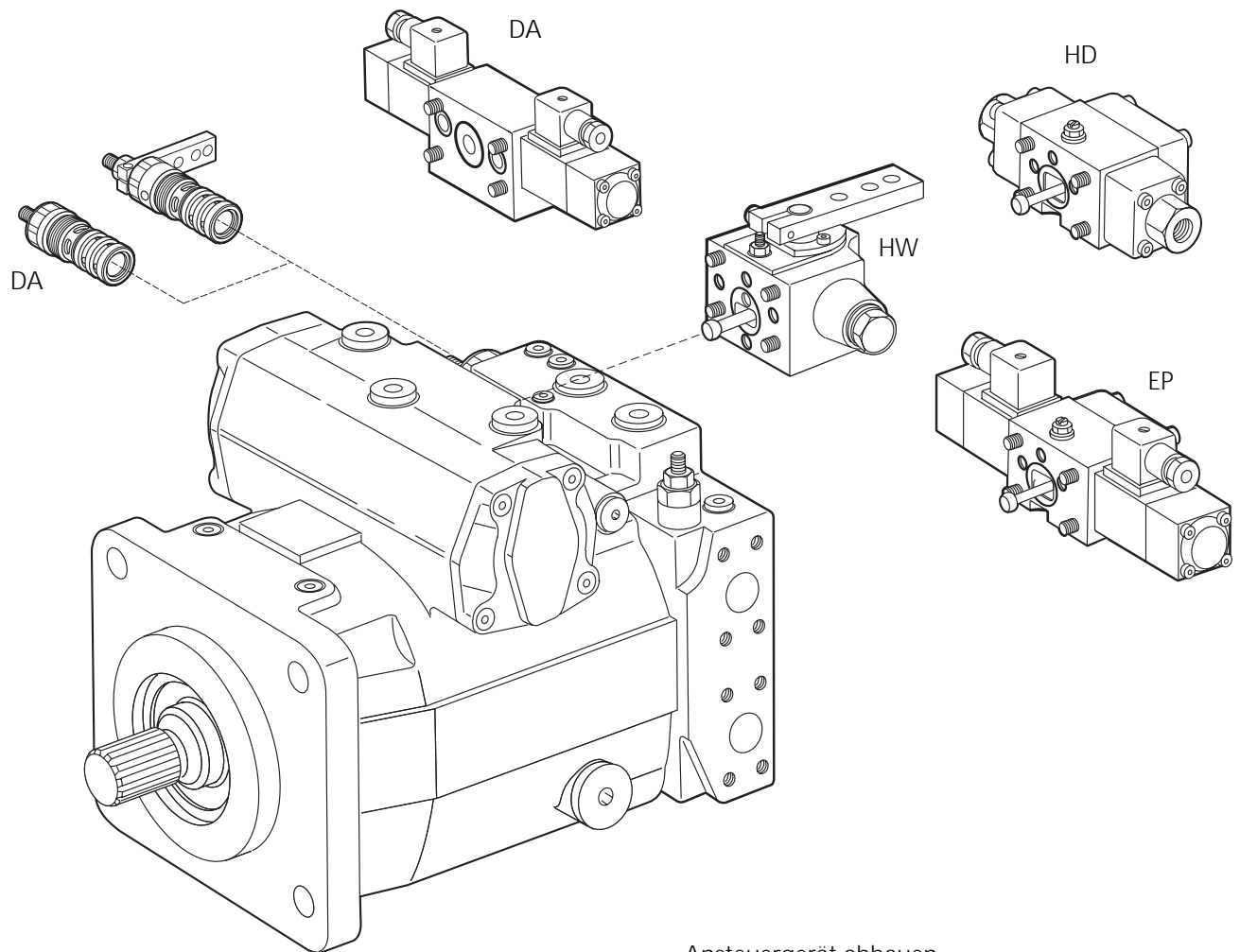
Anziehdrehmoment **direktgesteuert /**
Tightening torque **direct operated**
240 ± 10 Nm





Einstellteil komplett ausschrauben.
Kontrolle: O-Ring, Gehäuse.
Wechsel der Dichtmutter - Einstellmaß (*)
festhalten.
Achtung!
Nach Einbau "Ventileinstellung" überprüfen.

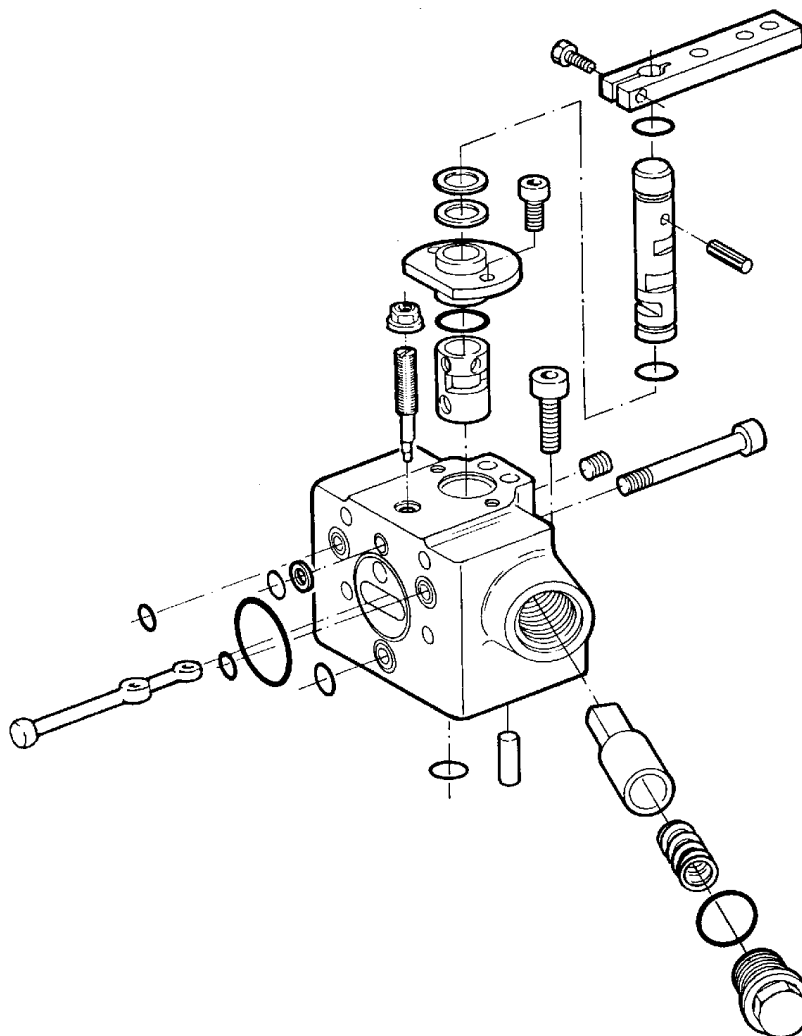
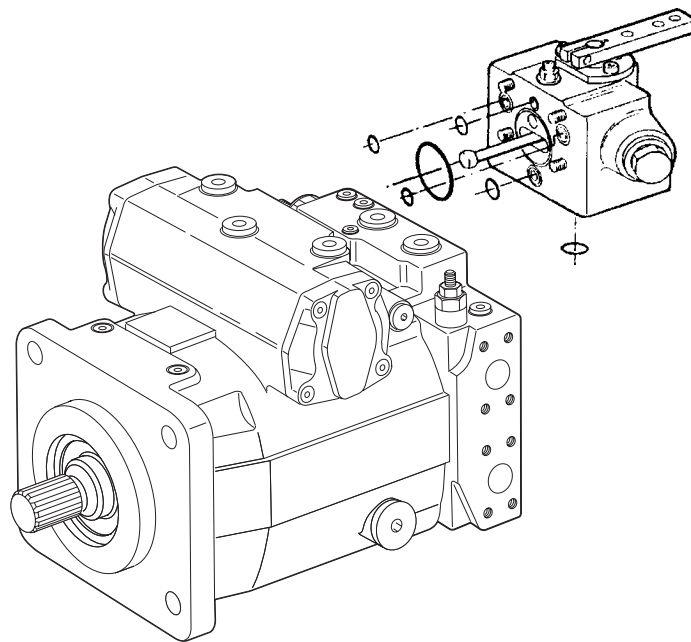
Unscrew setting cartridge completely.
Check: O-ring, housing.
Replacement of the sealing nut, record
dimension (*).
Attention!
After assembly check "valve setting".



NG 250

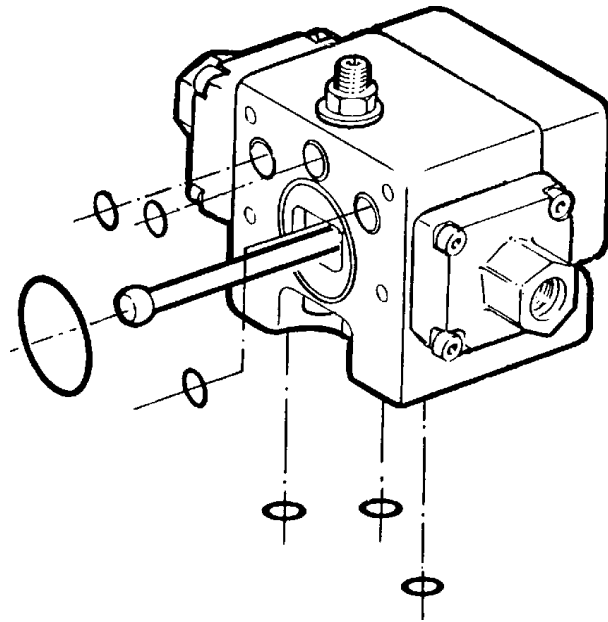
Ansteuergerät abbauen.

Remove control device.



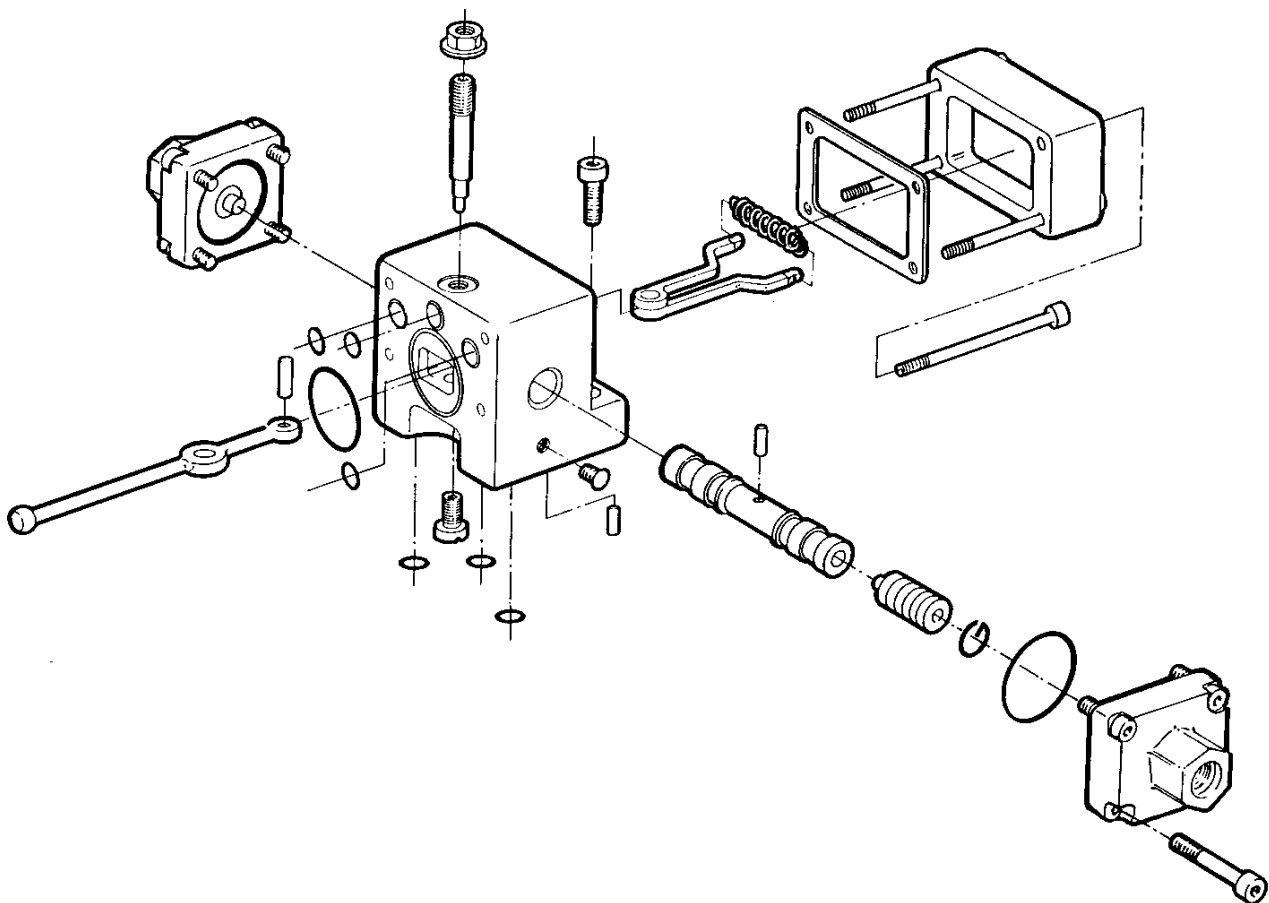
Kontrolle:
O-Ringe und Dichtung.

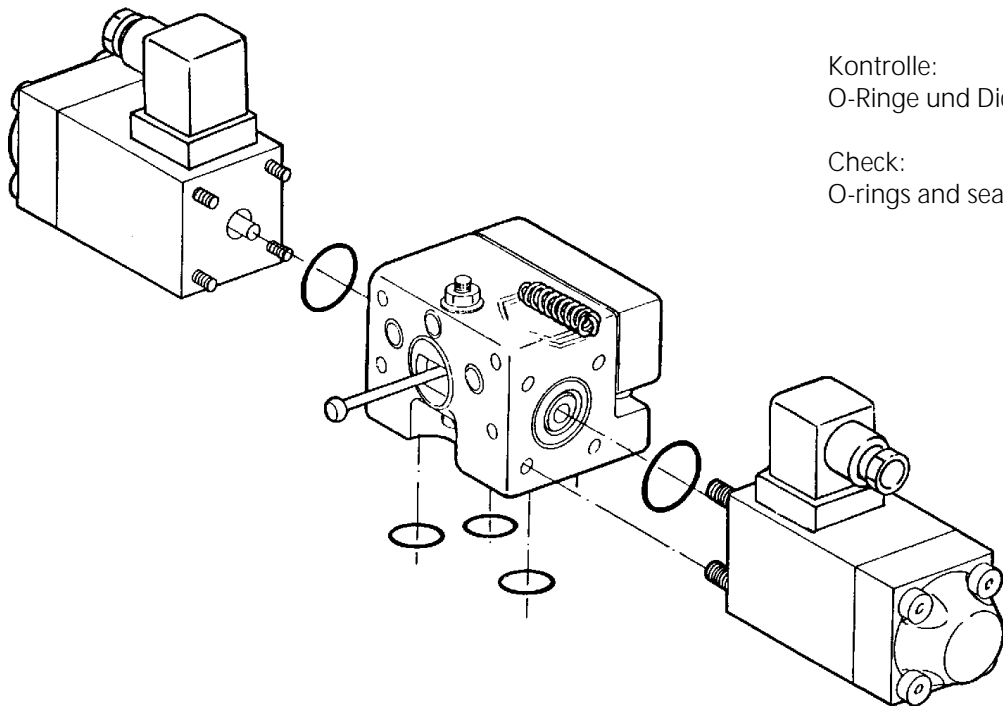
Check:
O-rings and seal.



Kontrolle:
O-Ringe

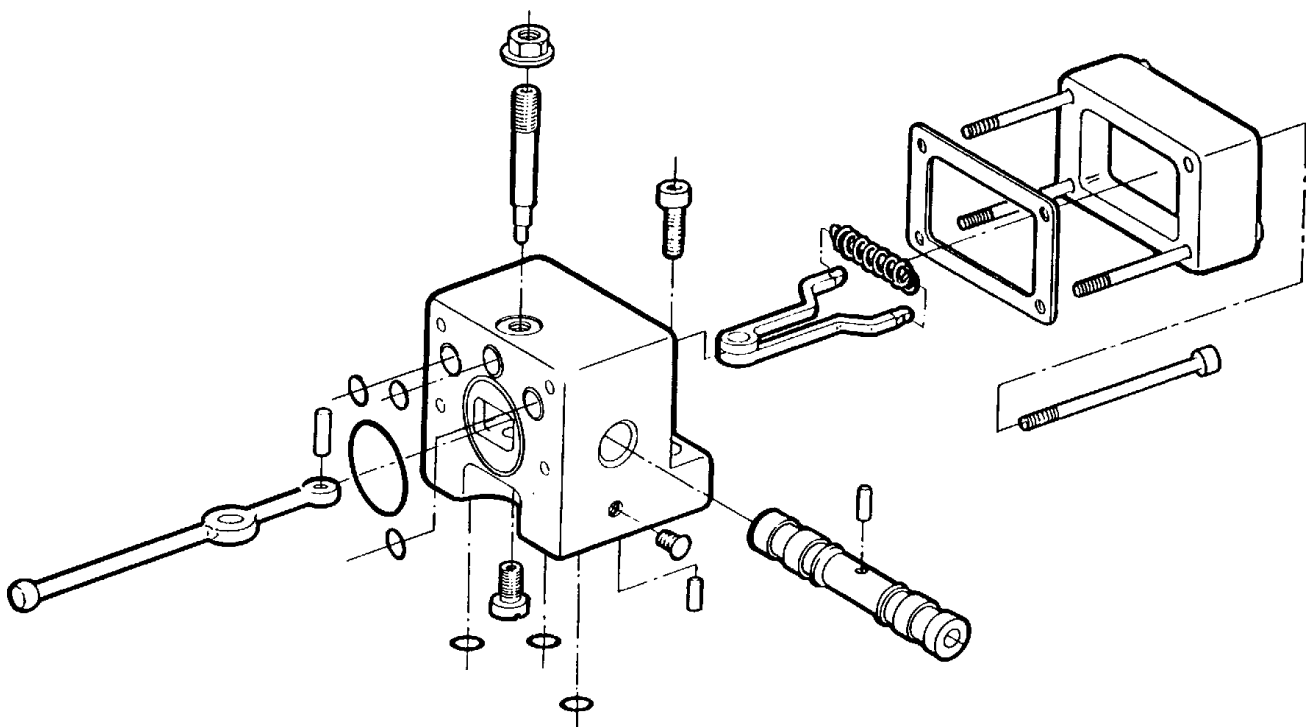
Check:
O-rings

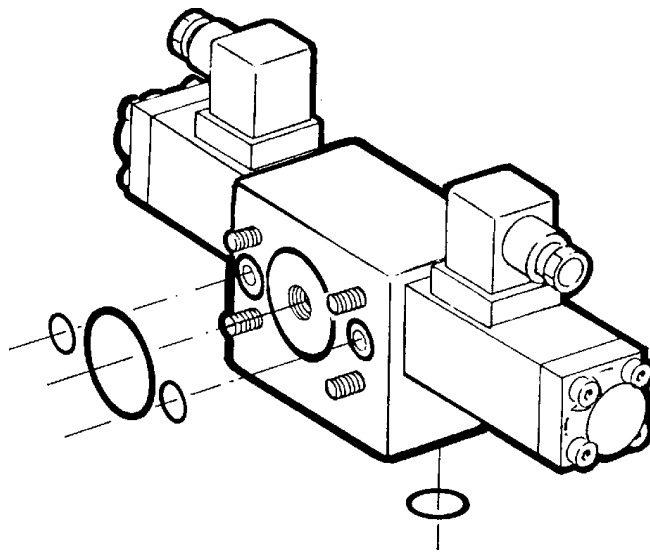




Kontrolle:
O-Ringe und Dichtung.

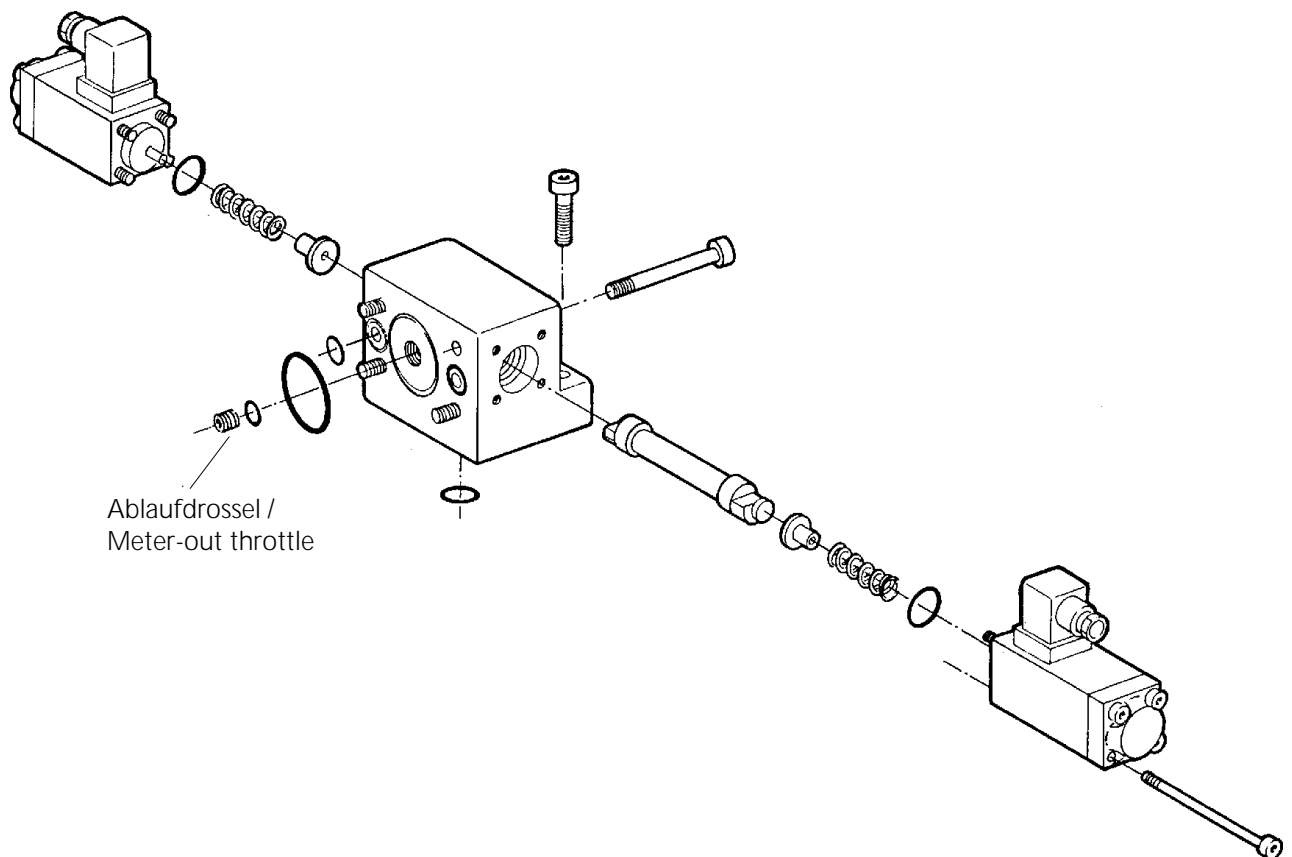
Check:
O-rings and seal.



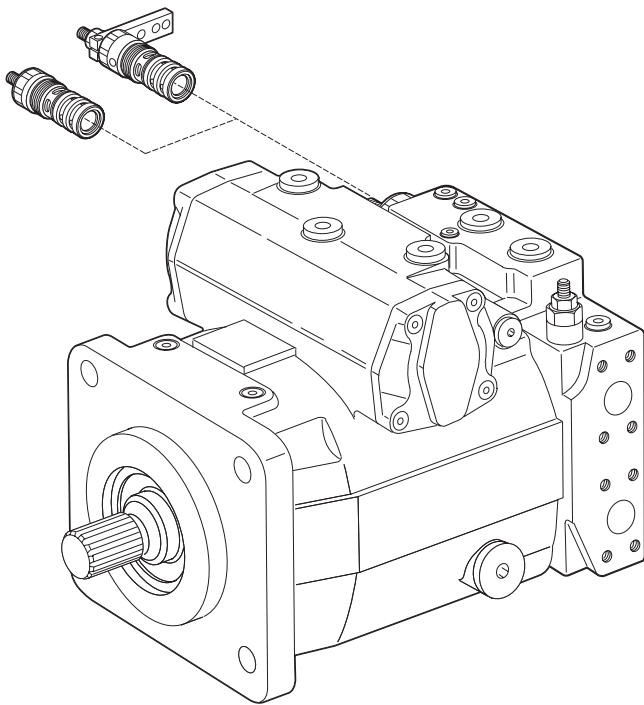


Kontrolle:
O-Ringe

Check:
O-rings

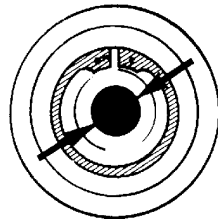
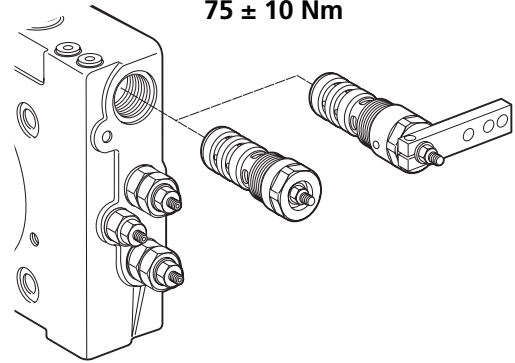


Ablaufdrossel /
Meter-out throttle



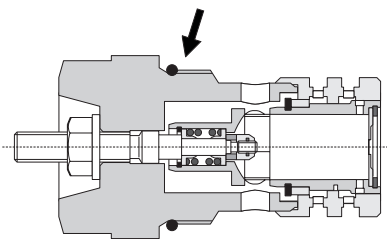
Anziehdrehmoment /
Tightening torque

75 ± 10 Nm



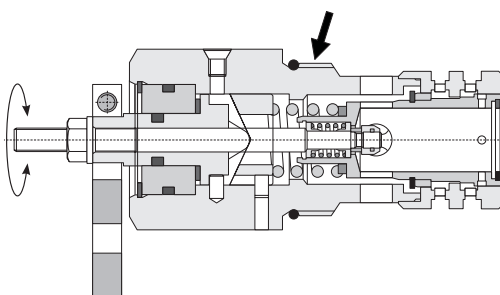
Blende überprüfen.
Keine Beschädigung.

Inspect orifice.
No damage.



DA-Ventil ohne Hebel
Gewinde abkleben.
O-Ring einsetzen.

DA valve without lever.
Tape up thread.
Fit O-ring.

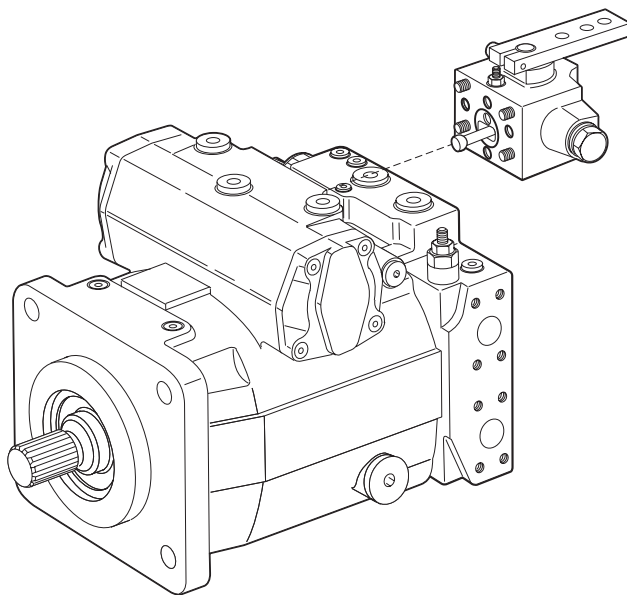
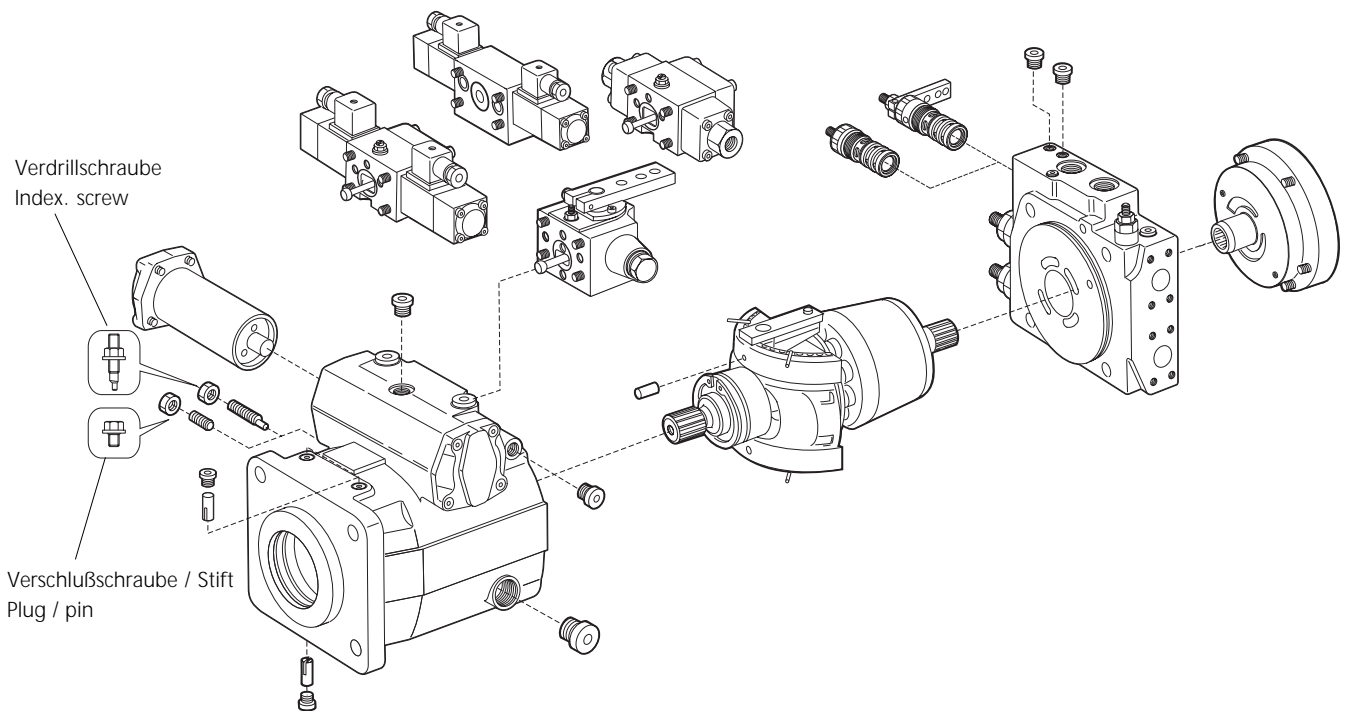


DA-Ventil mit Hebel.
Gewinde abkleben.
O-Ring einsetzen.
(Umbau Drehrichtung siehe Serviceinfo).

DA valve with lever.
Tape up thread.
Fit O-ring.
(Direction of rotation see service info).

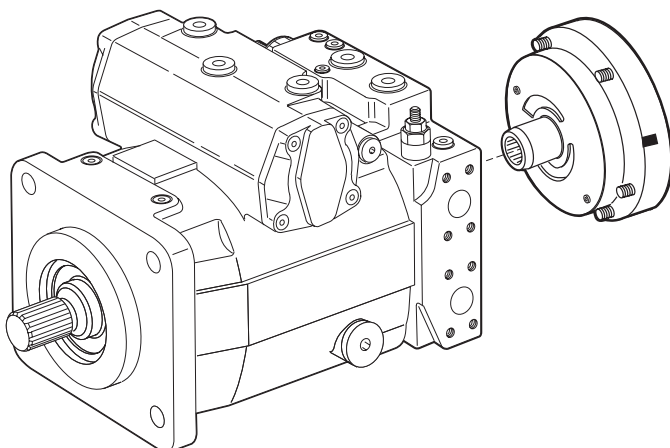
Pumpe demontieren
Removing of the pump

Reparaturanleitung A4VG
Repair Instructions A4VG



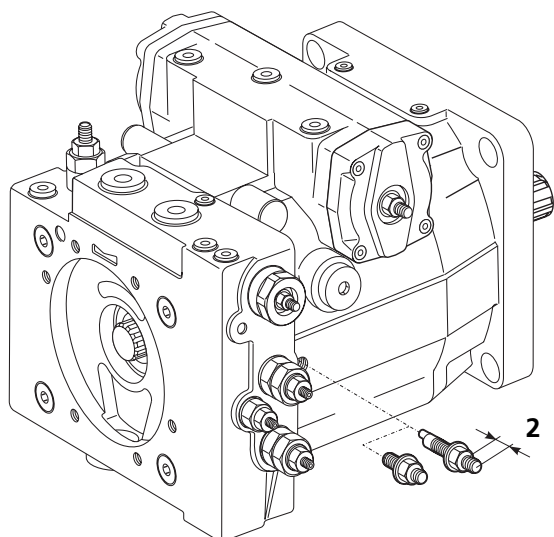
Ansteuergerät abbauen.

Remove control device.



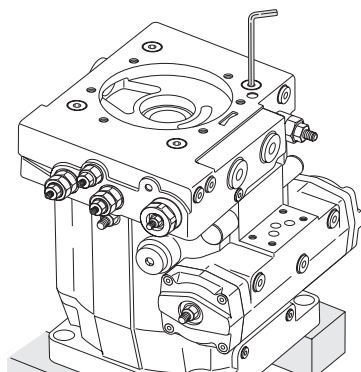
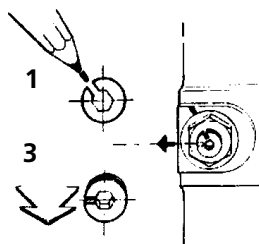
Hilfspumpe ausbauen.
Hinweis:
Einbaulage kennzeichnen.

Remove boost pump.
Note:
Mark assembly location.



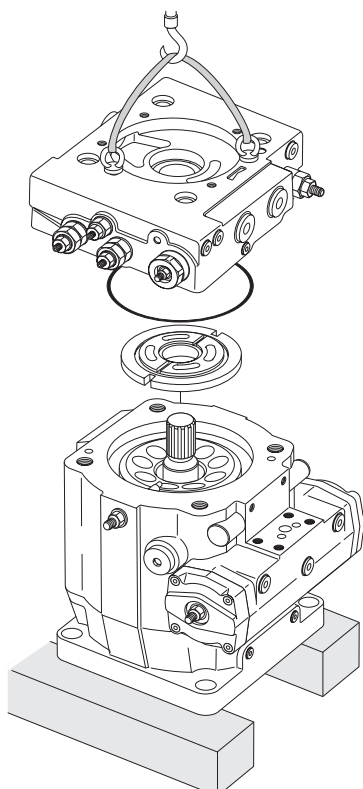
Lage der Verdrillschraube markieren (1).
Einstellmaß festhalten (2).
Verdrillschraube auf Demontageposition
stellen (3).

Mark the position of the indexing screw (1).
Record setting dimension (2).
Set the indexing screw to disassembly
position (3).



Lage der Hilfspumpe und Anschlußplatte
markieren.
Anschlußplattenbefestigung lösen.


Mark position of the boost pump and
connection plate.
Loosen connection plate bolts.




Anschlußplatte und Steuerplatte abheben.

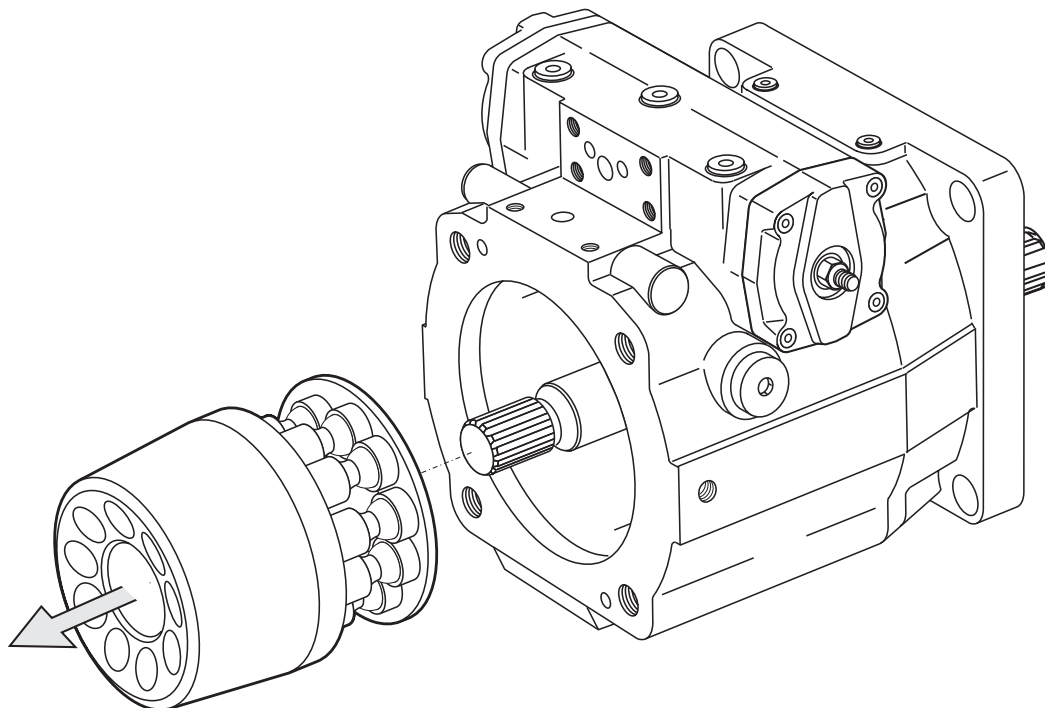
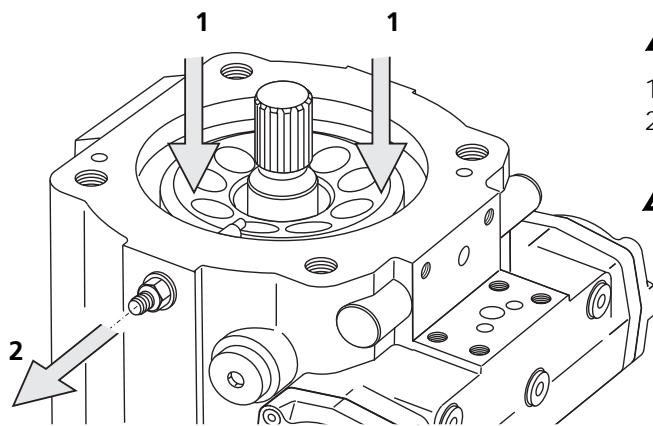
Lift off port plate and control plate.

1. Zylinder nach unten drücken.
2. Verdrillschraube herausdrehen.

 Zylinderfläche nicht beschädigen!

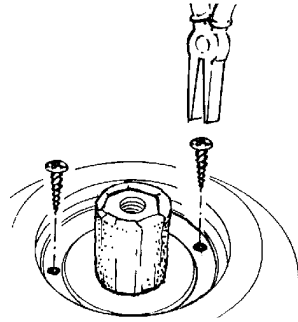
1. Press the cylinder downwards.
2. Remove fixing indexing screw.

 Do not damage the cylinder surface!



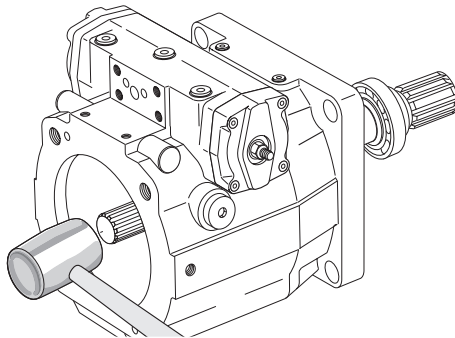
Zylinder komplett mit Kolben und Rückzugeinrichtung ausbauen.

Remove the cylinder with pistons and retaining system.



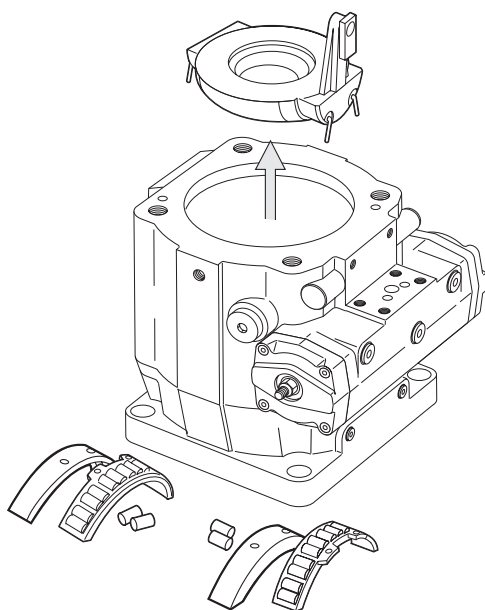
Seegerring / WDR ausbauen.

Remove Seeger-ring and shaft seal.



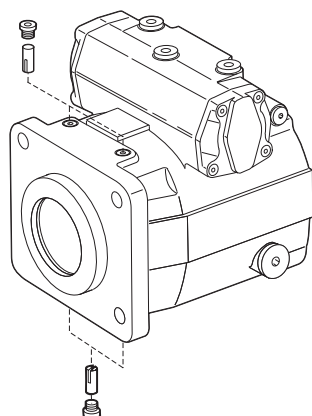
Triebwelle mit leichten Hammerschlägen austreiben.

Remove drive shaft with light hammer strokes.



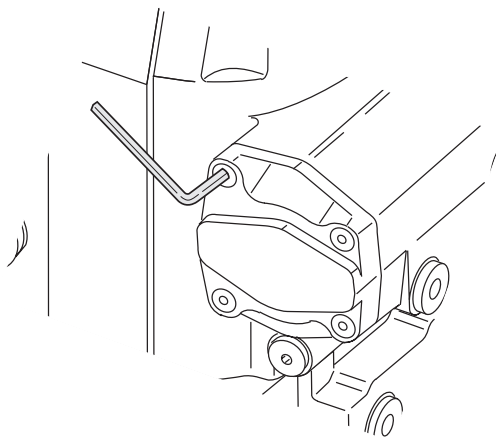
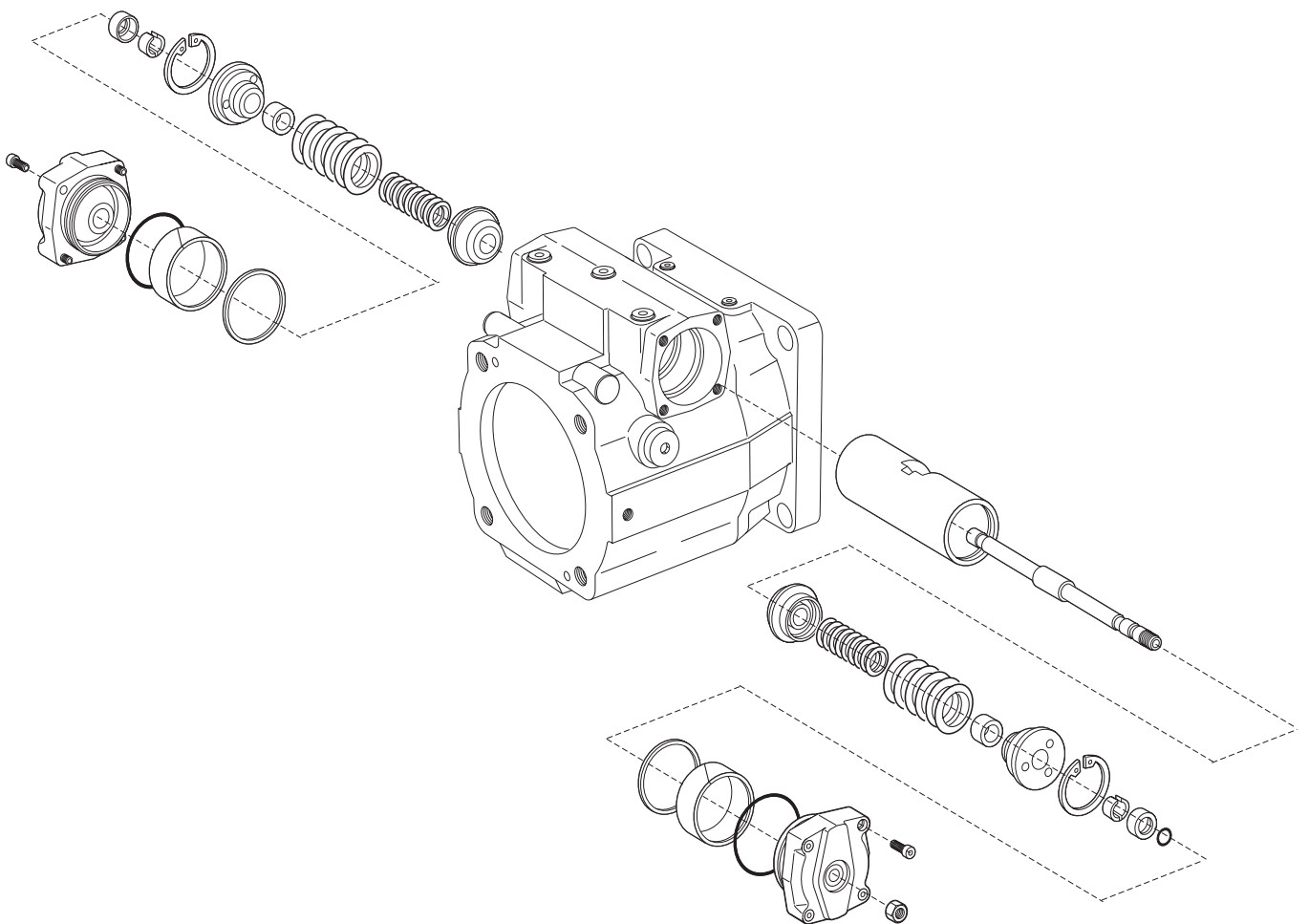
Schwenkwiege / Lager komplett ausbauen.

Remove swash plate / bearings.



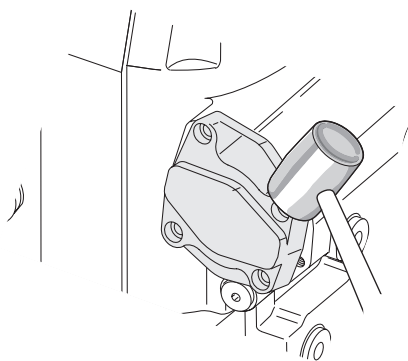
Gelenkstifte ausbauen.

Remove the swivel.



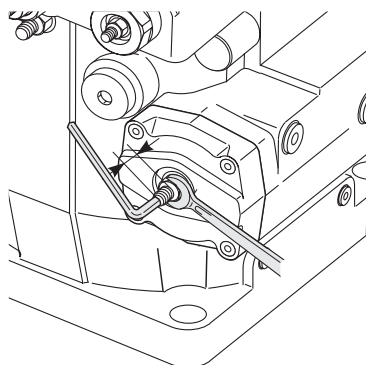
Befestigungsschrauben lösen.

Loosen fixing screws.



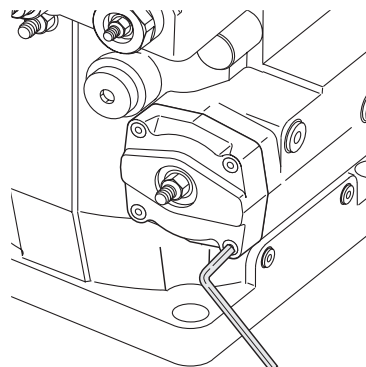
Deckel verdrehen und mit leichten Hammer-
schlägen lösen.

Rotate cover and release by tapping gently
with hammer.



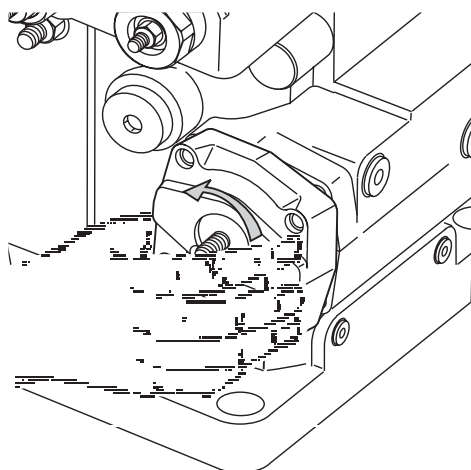
Deckel kennzeichnen. Maß festhalten, Konter-
mutter lösen, Stellschraube gegenhalten.

Mark cover. Dimension must be held, loosen
lock nut, hold adjustment screw.



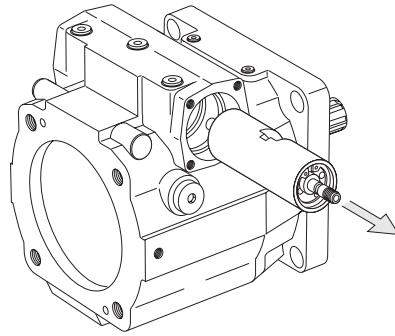
Befestigungsschrauben ausbauen.

Remove fixing screws.



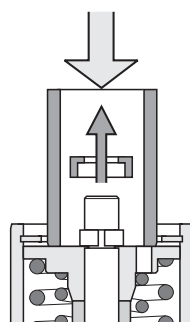
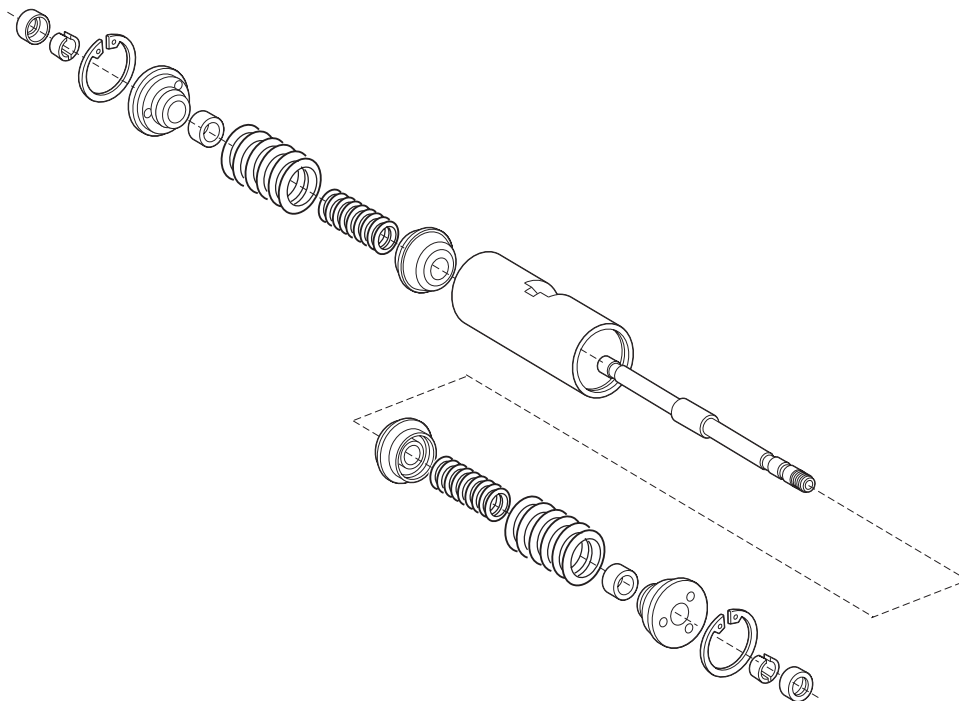
Deckel mit Stellschraube "abdrehen" .

Lift off by turning the setting screw.



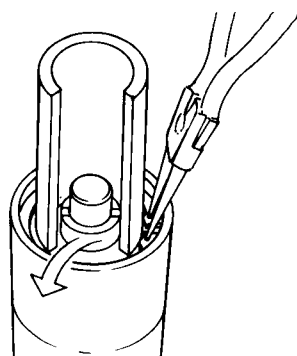
Stellzylinder ausbauen.

Remove positioning cylinder.



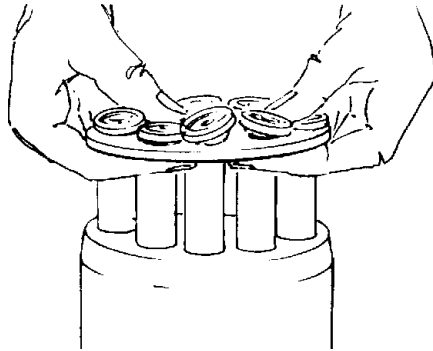
Vorrichtung aufsetzen und Feder vorspannen.
Sicherungskappe ausbauen.

Fit tool device and preload spring.
Remove safety cap.



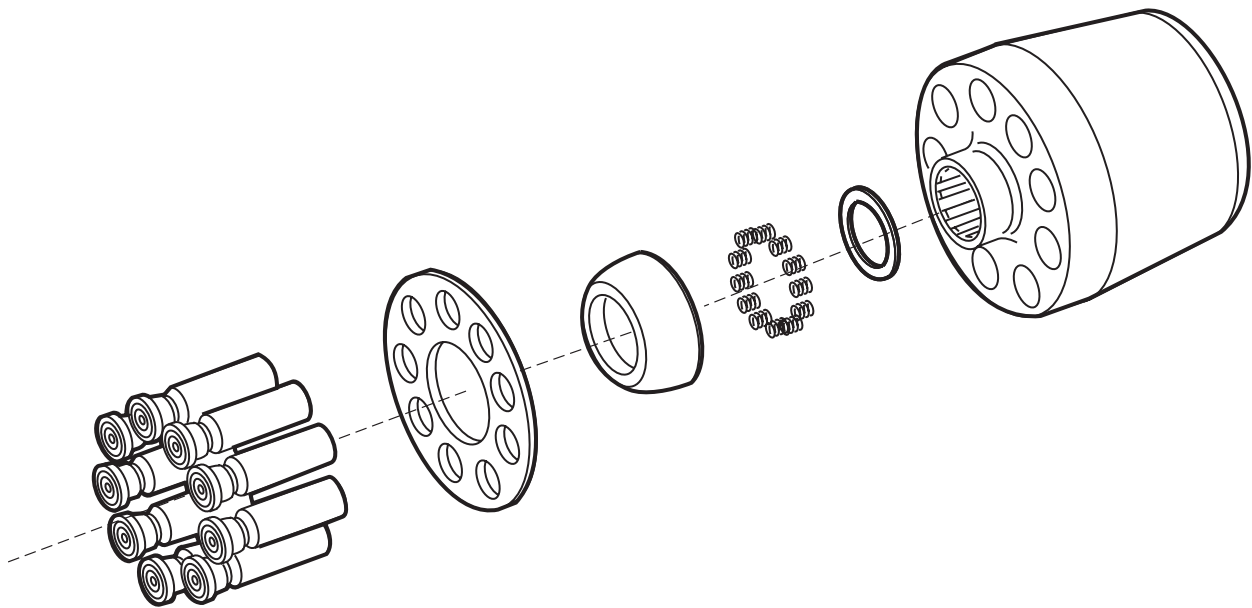
Ringe ausbauen.
Sicherungsring ausbauen.
Achtung: Teile stehen unter Federvor-
spannung.

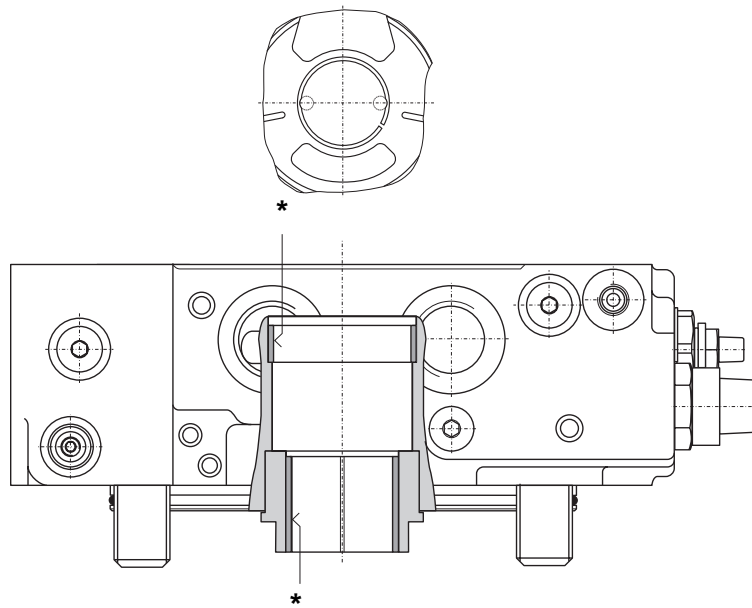
Remove rings.
Remove circlip.
Attention: Parts are under spring load.



Kolben mit Rückzugeinrichtung ausbauen.
Rückzugkugel mit Druckfedern abheben.

Remove piston with retaining plate.
Remove retaining ball complete with the
compression springs.





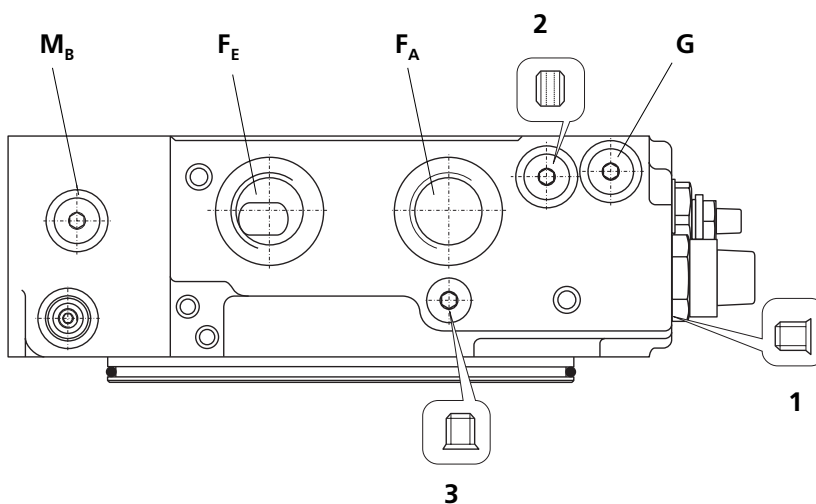
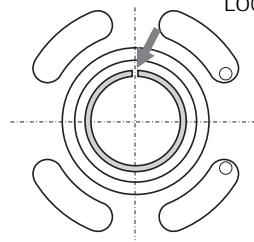
* Lagerbuchse kontrollieren.

Bei Austausch der Lagerbuchsen
Einbaulage beachten!

* Check bearing bush.

Take the installation attitude into
account when changing the
bearing bushes.

Lage der Trennfuge /
Location of the dividing groove



G: Meßstelle Speisedruck / Boost
pressure test point

F_A: Filterausgang / Filter outlet

F_E: Filtereingang / Filter inlet

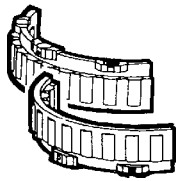
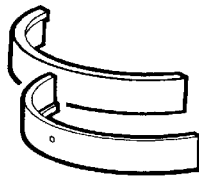
M_A: Meßstelle / Test point

M_A': Meßstelle HD / Test point HD

1 Verschlussstopfen bei Druckfiltration /
Plug with pressure filtration

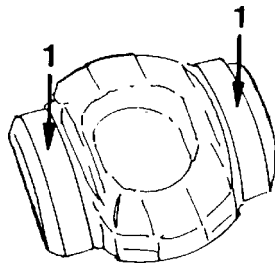
2 Düse für Vorsteuerung / Orifice for
pilot control

3 Bei DA-Steuerung kein Verschluss-
stopfen / With DA control, plug is not
fitted.

Lager
BearingLagerschalen
Bearing cup

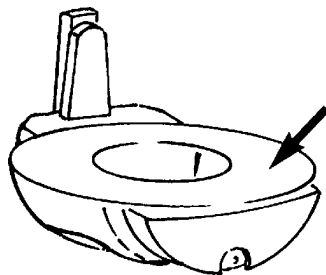
Kontrolle!
Käfig-Paar (1),
Lagerschalenpaar (2).

Check!
Cage set (1),
Bearing cup set (2).



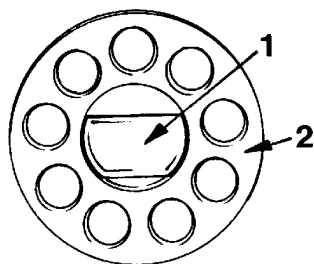
Kontrolle!
Lagerbahnen (1)

Check!
Bearing surfaces (1)



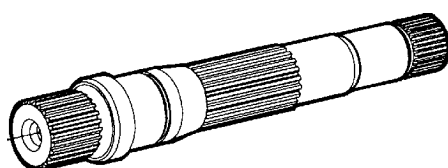
Kontrolle!
Gleitfläche riefenfrei.

Check!
Sliding surface free from scoring.



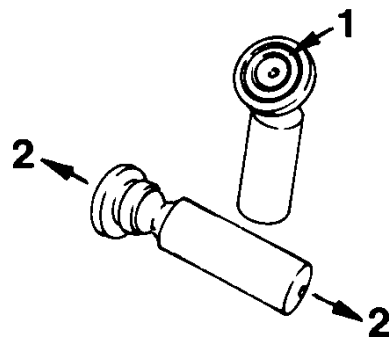
Kontrolle!
Rückzugeinrichtung riefenfrei.

Check!
Check that return device is free of scoring.



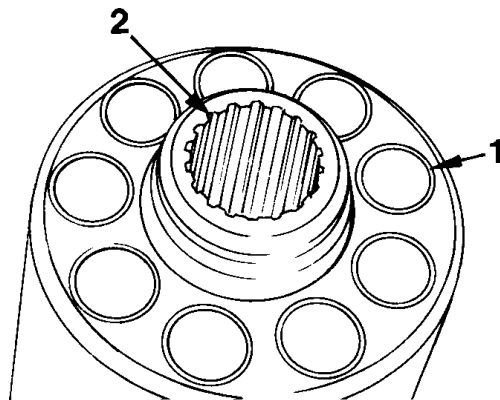
Kontrolle!
1. Verzahnung "ausgeschlagen", Passungsrost.
2. Laufflächen.
3. Lauffläche - Wellendichtring.

Check!
1. Splines for damage or fretting.
2. Running surfaces.
3. Running surface - shaft seal.



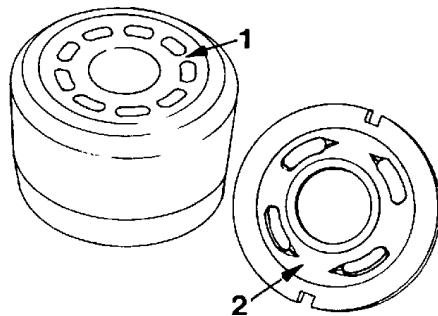
Kontrolle!
Lauffläche (1) keine Kratzer, keine Metalleinlagerungen,
kein Axialspiel (2), (Kolben nur satzweise tauschen).

Check!
Check that there are no scratches or metal deposits on the sliding surface (1), and there is no axial play (2), (otherwise: pistons must only be replaced in sets).



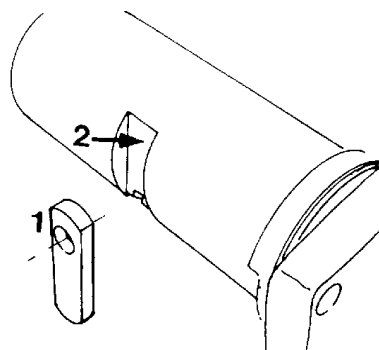
Kontrolle!
Zylinderbohrungen (1), Verzahnungen (2).

Check!
Cylinder bores (1), splines (2).



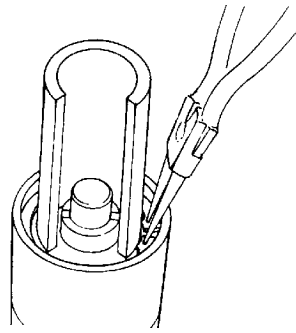
Kontrolle!
Zylindergleitfläche (1) riefenfrei.
Steuerplatte (2) nicht riefig.

Check!
Cylinder sliding surface (1) free of scoring.
Control plate (2) without scoring.



Kontrolle!
Stellkolben - Schwenkwiegenverbindung
Gleitstein (1), Nut im Stellkolben (2), Stellkolben.

Check!
Positioning piston - swivel linkage connection
Gliding stone (1), groove in the positioning piston (2).
Positioning piston.



Stellkolben montieren.

Hinweis:

Auf korrekten Sitz der geteilten Ringe
"achten".

Assemble positioning piston.

Note:

Take care that the divided rings are correctly
located.

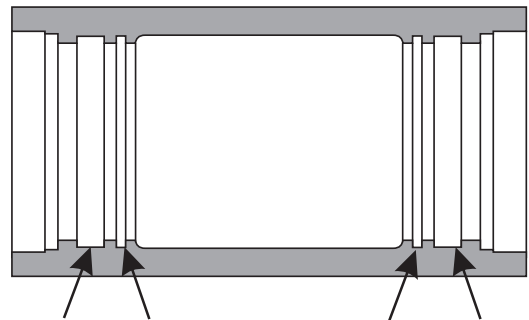
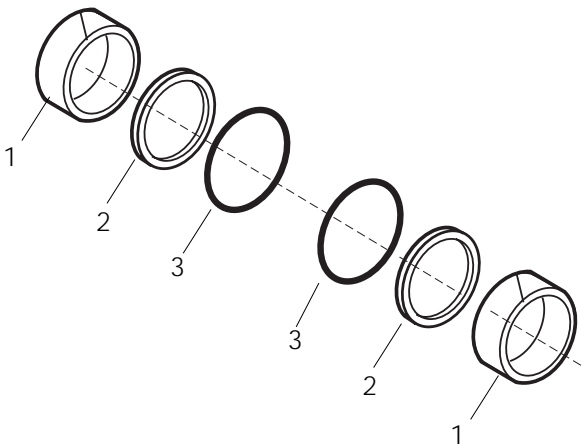
Gehäuse - Turcon-Glyd-Ring montieren / Assemble housing - Turcon-Glyd-ring

Hilfswerkzeuge / Auxiliary tools:

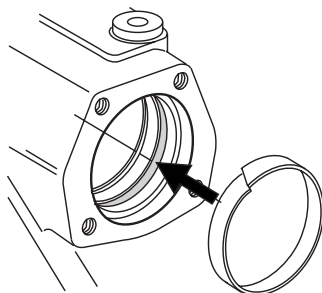
Montagezange / Assembly pliers: B+S x M22

Führungsdorn / Guide pin: A4VG28 I: 277 4 347
A4VG40 I: 277 4 049
A4VG56 I: 277 4 050
A4VG71 I: 277 4 051
A4VG90 I: 277 4 052
A4VG125 I: 277 4 053
A4VG180 I: 277 4 054
A4VG250 I: 277 4 072

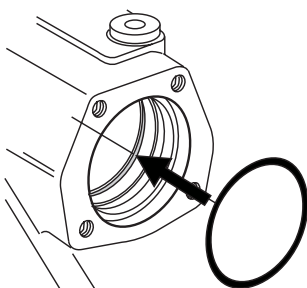
Montage / Assembly A4VG



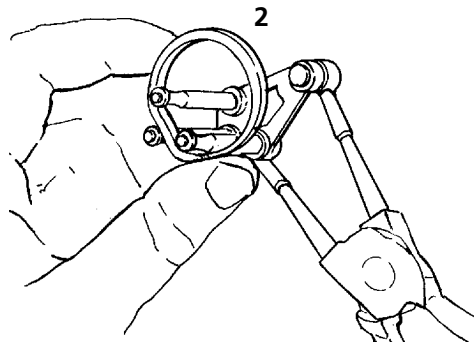
Pos. / Item 1 Pos. / Item 2 / 3 Pos. / Item 2 / 3 Pos. / Item 1



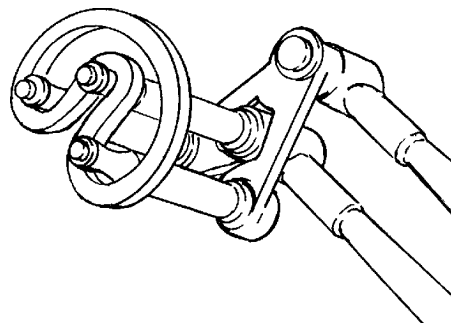
Pos. / Item 1: Stangenführungsring montieren.
Fit rod guide ring.



Pos. / Item 3: O-Ring montieren.
Install O-ring.

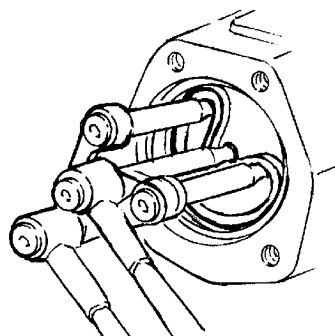
Gehäuse - Turcon-Glyd-Ring montieren / Assemble housing - Turcon-Glyd-ring

Dichtring (Pos. 2) in die Montagezange einlegen.
Fit the seal ring (Item 2) into the assembly tool.



Dichtring mit Zangenschenkel nierenförmig zusammendrücken. Die Verformung von Turcon-Dichtungen ist sorgfältig vorzunehmen, damit die Dichtkanten nicht beschädigt werden.

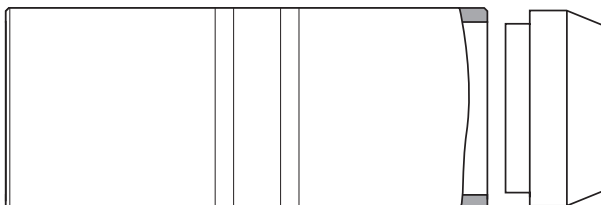
Press the seal ring into the kidney shape using the assembly tool. The deformation of the Turcon seal has to be done with care so as not to damage the sealing edges.



Dichtring ins Gehäuse einführen und in der Aufnahmenut platzieren. Dann Spannung lösen und Montagezange herausziehen. Lage des Dichtringes prüfen - eventuell mit dem Finger egalisieren.

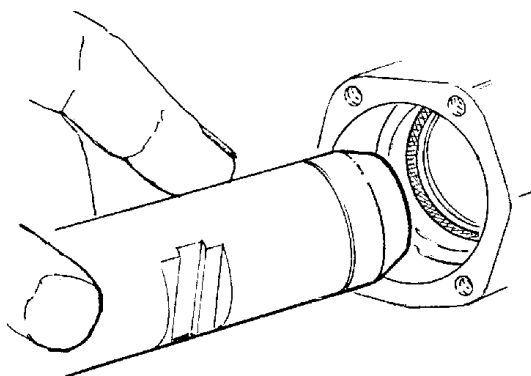
Position the seal ring into the housing and place it into the groove. Release the tension and withdraw the assembly tool.

Check the location of the seal ring, if necessary press into place.



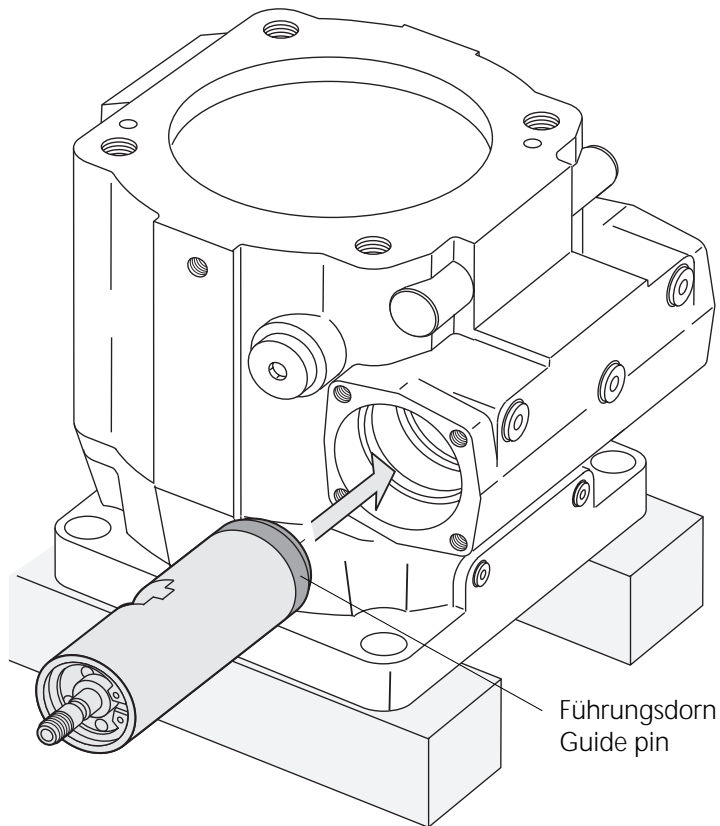
Führungsdom in Stellkolben einbauen.

Insert guide pin into the positioning piston.



Führungsdom leicht einfetten.
Stellkolben mit Führungsdom einbauen.

Grease slightly guide pin.
Install positioning piston with guide pin.

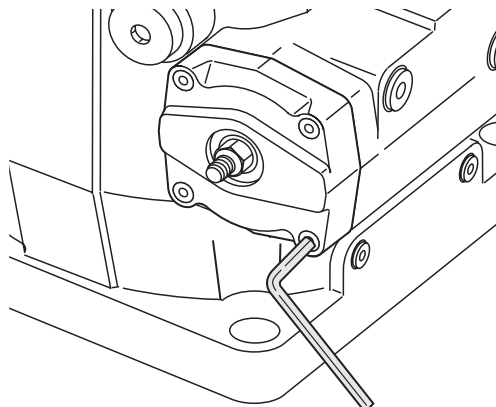


Stellkolben mit Führungsdorn ins Gehäuse einsetzen.

Hinweis:
Stellkolben vor Einbau einölen.

Insert positioning piston with guide pin into the housing.

Note:
Oil positioning piston before assembly.



1. Deckel montieren.

2. Nullage nach Maß einstellen.

Achtung!

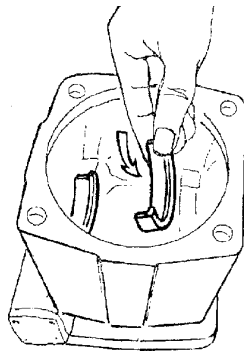
Korrekte mechanische 0-Lageneinstellung überprüfen!

1. Assemble cover.

2. Adjust zero position to the recorded measurement.

Attention!

Check correct mechanical 0-position.



Lagerschalenpaar einsetzen.

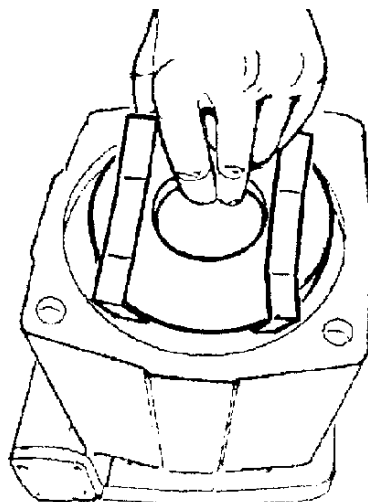
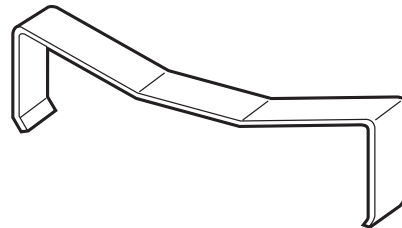
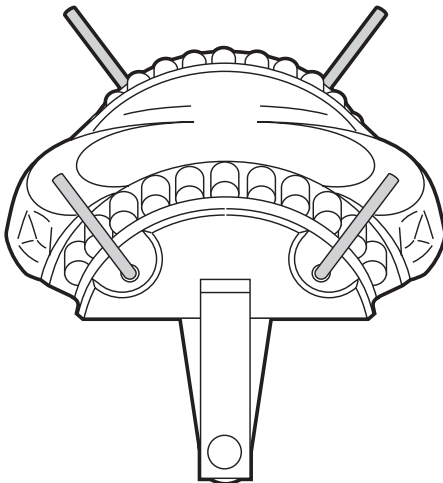
Insert bearing cup set.

Lager, Draht, Gleitstein und Gelenkstift montieren.

Montagehilfe: z.B. - Klammer

Assemble bearing, wire, gliding stone and articulating pin.


Assistance: Devices e.g. - Clamp

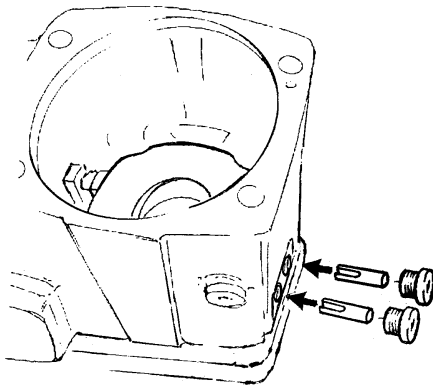


Schwenkziege komplett ins Gehäuse einsetzen.
Auf korrekten Sitz der Schwenklager im Gehäuse
"achten".

 Montagehilfe ausbauen.

Insert completely swivel cradle into the housing.
Pay attention for correct seat of the swivel cradle in
the housing.

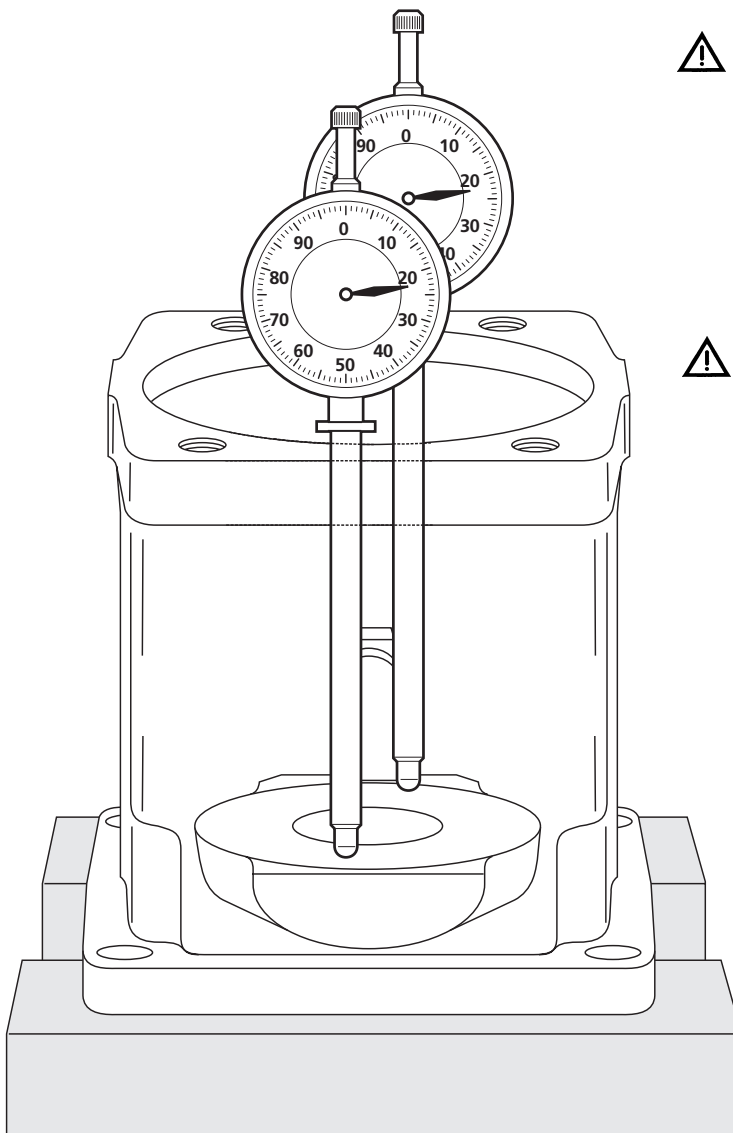
 Remove auxiliary device.



Gelenkstifte montieren.
Draht muß im Gelenkstift geführt sein.
Kontrolle: Mit Schraubendreher auf
Verdrehwiderstand prüfen.



Fit swivel pins.
Wire must be fitted into the swivel pins.
Check: Use a screw driver to check the
rotation resistance.



Kontrolle: Sitz der Schwenklager in der
Lagerbahn.

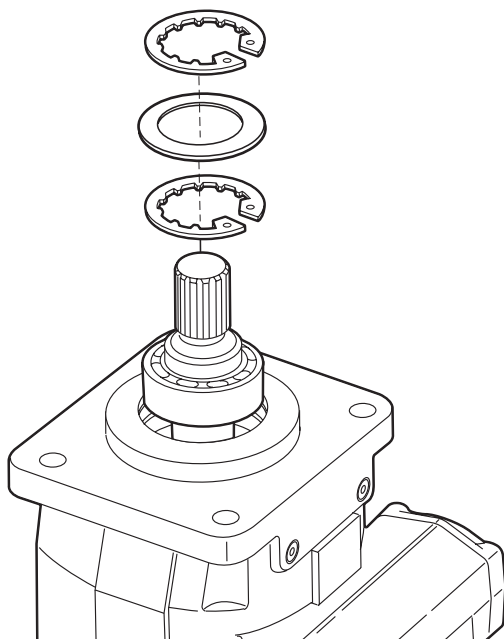


Schwenkwiege mit Stellkolben verschwenken
"Leichtgängig".
Mittig stellen mit Meßvorrichtung (Uhr oder
Tiefenmaß)
Punkt 1 und 2 kontrollieren - gleiches Maß.

Check: Location of the swivel-bearing
in the bearing.

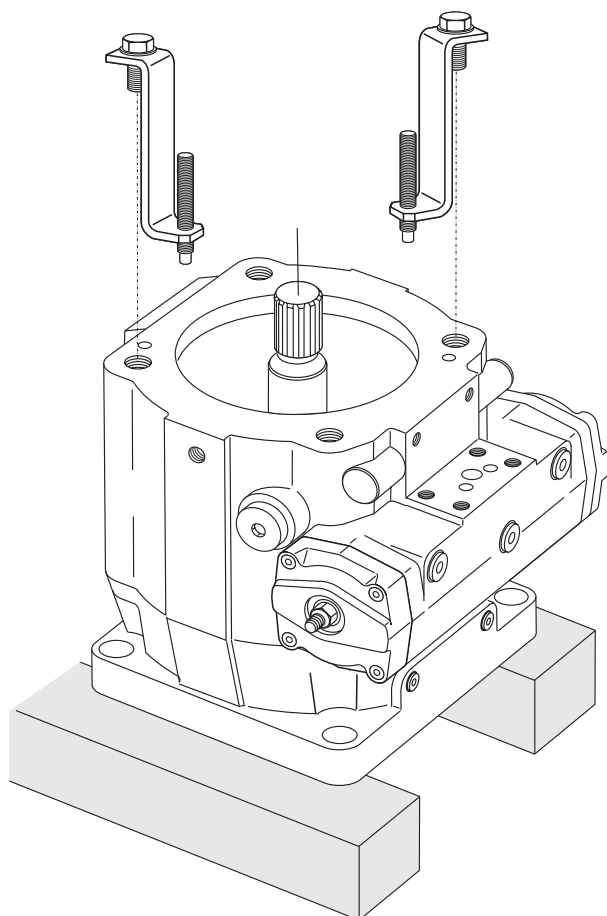


Swivel the swivel bearing by using the control
piston "it should move easily".
Centralise by using a measuring device (dial
gauge or depth measurement).
Check points 1 and 2 - they should have the
same dimension.



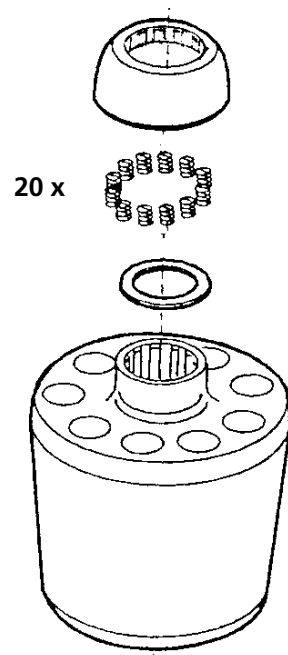
Neue Montageposition!
Triebwelle mit Lager und Wellendichtring
einbauen.

New assembly position!
Assemble drive shaft with bearings and
shaft seal.



Vorrichtung ausbauen.
Zylinder mit Kolben und Rückzugseinrichtung
einbauen.

Remove holding device.
Fit cylinder complete with pistons and retaining
device.



Abstimscheibe, Federn und Rückzugkugel montieren.



Hinweis: Richtige Einbaulage beachten*.
 Federn mit Fett einsetzen

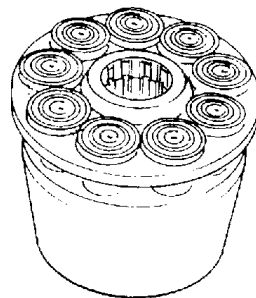
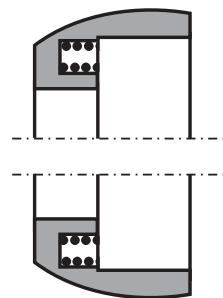
Triebwerksabstimmung siehe Service Info.

Fit shims, springs and retaining ball.



Note: Ensure that the orientation is correct*.
 Hold the springs in place using grease.

For rotary group matching see Service information.



Rückzugeinrichtung mit Kolben in Zylinder montieren.

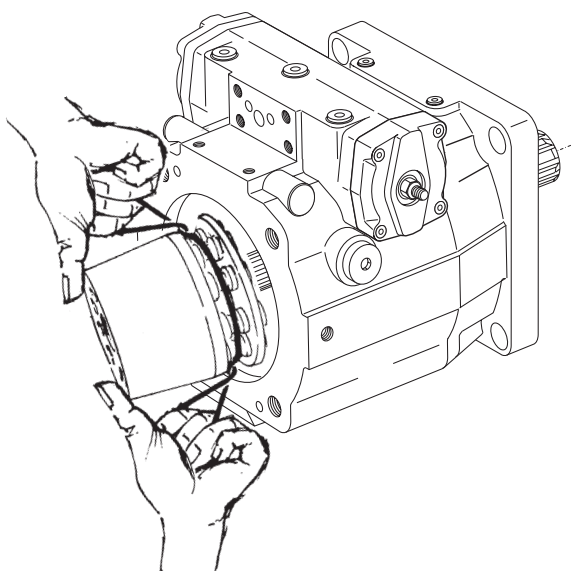


Verzahnung Rückzugkugel / Zylinder ausrichten.

Fit retaining unit with pistons into the cylinder.



Align the splines of retaining ball / cylinder.



Montagehilfe:

Mit O-Ring über Kolben Rückzugeinrichtung festhalten.

Lauffläche Schwenkwiege leicht einölen.

Zylinder mit Kolben-Gleitschuh in waagrechter Position einsetzen.



Federn in der Rückzugkugel können ausrasten.

Assembly aid:

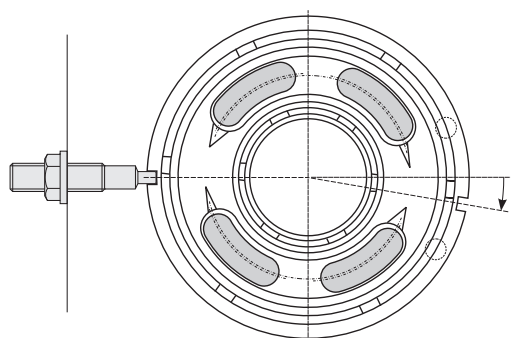
Hold retaining system in place using an O-ring over the pistons.

Lightly oil the swivel plate running surface.

Fit the cylinder with pistons - slipper pads in the horizontal position.



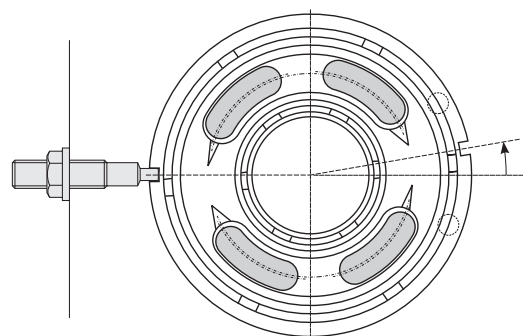
Springs in the retaining ball can jump out.



Steuerplatte Rechtslauf - in Drehrichtung verdreht.
Achtung!
Geräuschkerben sind drehrichtungsbezogen eingeschliffen.

Control plate clockwise rotation - indexed in the direction of rotation.

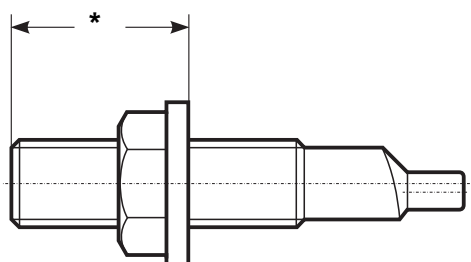
Note!
Noise grooves are machined - based on direction of rotation.



Steuerplatte Linkslauf - in Drehrichtung verdreht.
Achtung!
Geräuschkerben sind drehrichtungsbezogen eingeschliffen.

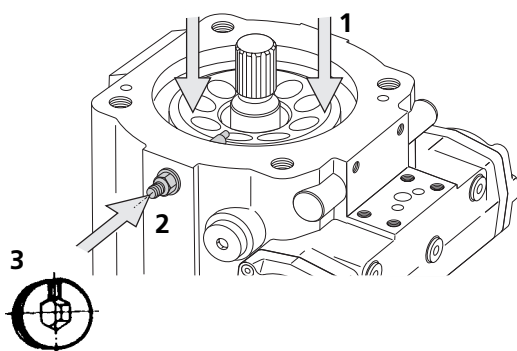
Control plate counter clockwise rotation - indexed in the direction of rotation.

Note!
Noise grooves are machined - based on direction of rotation.



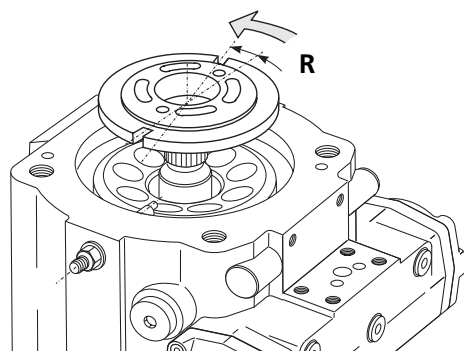
Grundeinstellung - Verdrillschraube
A4VG...250 * = $25 \pm 0,75$ mm

Basic setting - indexing screw
A4VG...250 * = $25 \pm 0,75$ mm



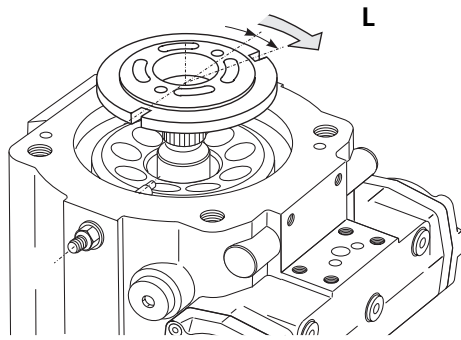
Zylinder nach unten drücken (1).
Verdrillschraube einbauen (2).
Kerbe in Montageposition.

Press the cylinder downwards (1).
Screw in the indexing screw (2).
Groove in assembly position.



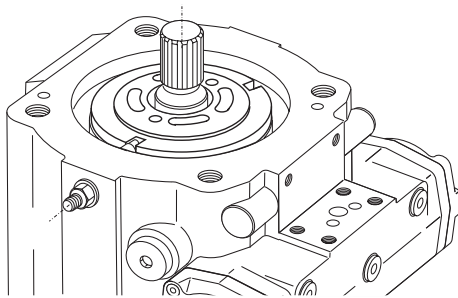
Steuerplatte einsetzen - Rechtslauf.

Insert the control plate - clockwise rotation.



Steuerplatte einsetzen - Linkslauf.

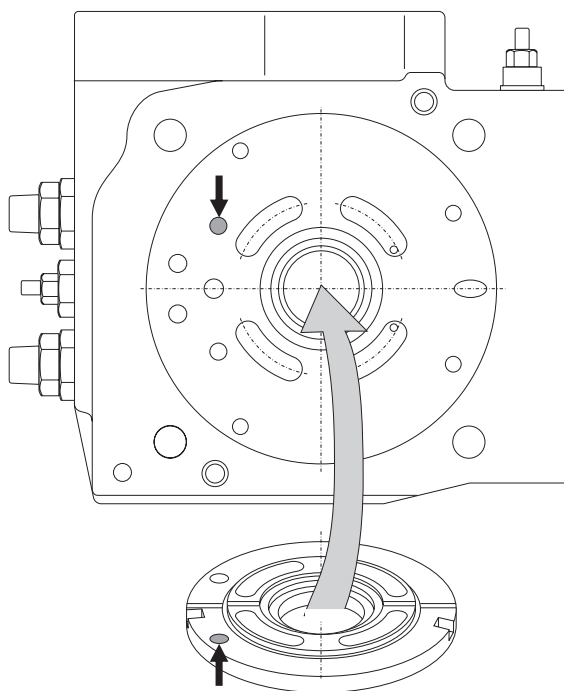
Insert the control plate - Anti-clockwise rotation.



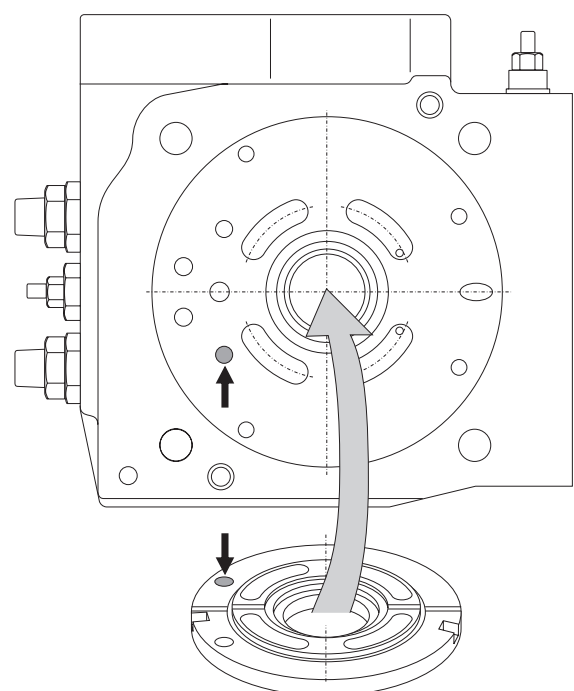
Beispiel: Linkslauf

Example: anti-clockwise rotation

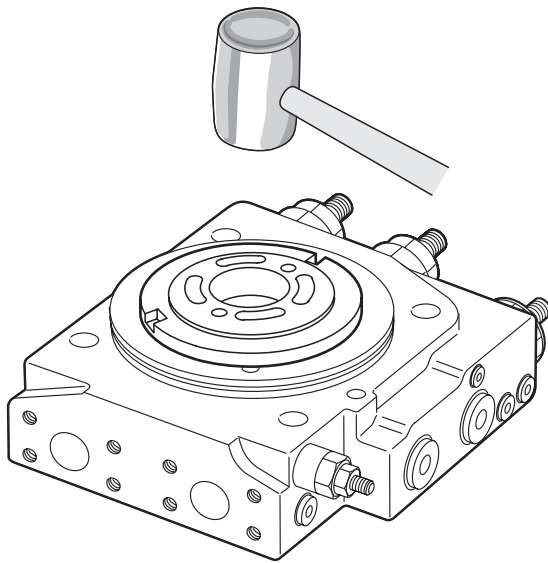
Steuerplatte **EP, HD, HW** usw.
 Control plate **EP, HD, HW** etc.



Rechtslauf / Clockwise



Linkslauf / Anti-clockwise



Steuerplatte mit Fett einsetzen.
Montagehilfe: Mit Softhammer Steuerplatte
auf Anschlußplatte zentrieren.

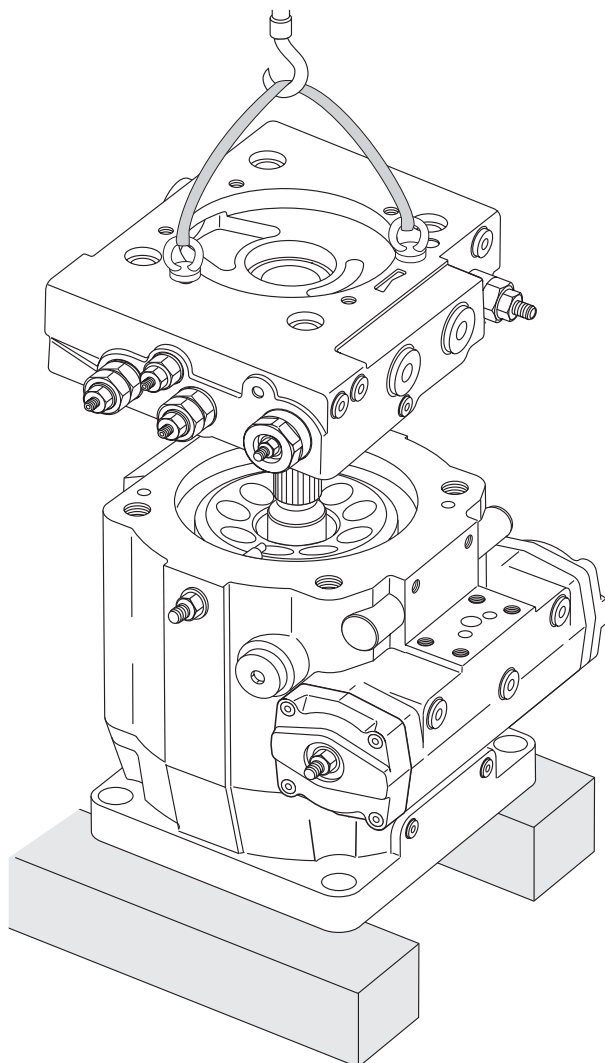


Nut für Excenterschraube ausrichten

Fit the control plate using grease.
Assembly aid: Centralise the control plate on
the connection plate by using a
soft hammer.



Position the screw for the eccentric screw.



Neue Montageposition:
Vorsicht: Steuerplatte ist nur mit Fett ange-
klebt!

Anschlußplatte aufbauen.
Achtung! Federvorspannung!
Mit zwei Befestigungsschrauben überkreuz
Anschlußplatte in Gehäuseführung einsetzen.
Steuerplatten - Nut \Rightarrow Excenterschraube

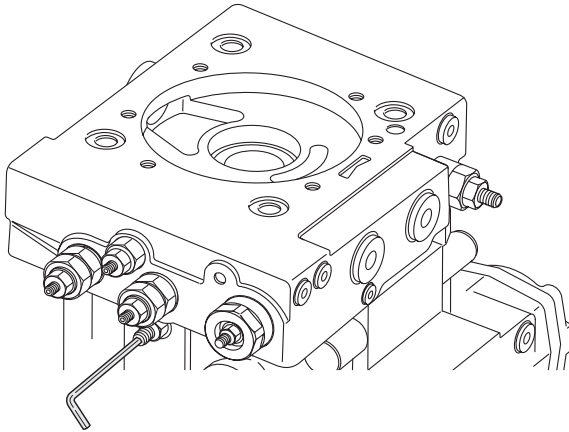


New assembly position:
Note: The control plate is only held in position
by the grease!

Assemble connection plate.
Attention! Spring preloaded!
Insert control plate into housing, guidance
with two fixing screws crossed over from each
other.

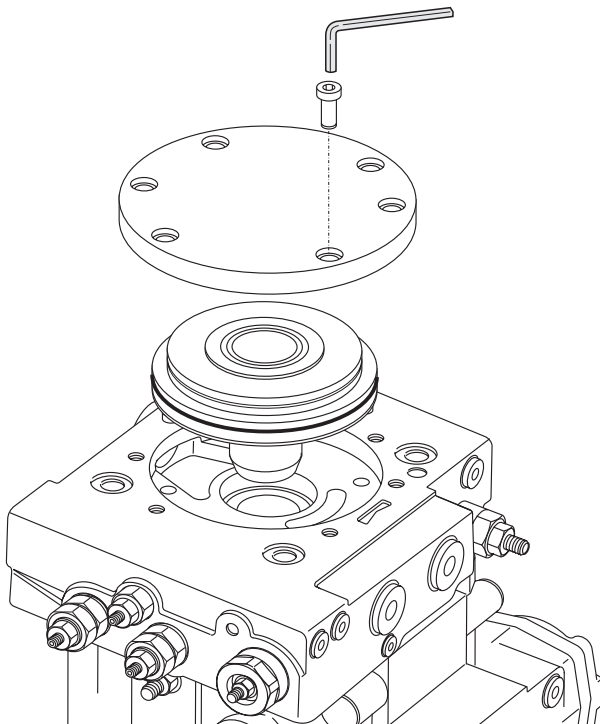


Control plate - groove \Rightarrow eccentric screw



Bei DA-Ausführung: Verdrillschraube nach Markierung ausrichten.


DA-Design: Position the indexing screw to the location mark.



Hilfspumpe montieren.

 Einbaulage für Drehrichtung beachten!
 Siehe Seite xx.

Assemble boost pump.

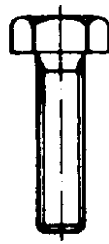
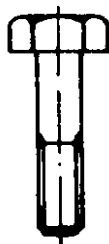
 Take the installation orientation, for direction of rotation, into account.
 See page xx.

1. Schaftschrauben (nach N 08.001)

Die Werte gelten für Schaftschrauben mit metrischem ISO-Gewinde nach DIN 13 Teil 13, sowie Kopfauflagemaßen nach DIN 912 Zylinderschrauben, DIN 931 Sechskantschrauben mit Schaft bzw. DIN 933 Sechskantschrauben mit Gewinde bis Kopf.

1. Bolts (to N 08.001)

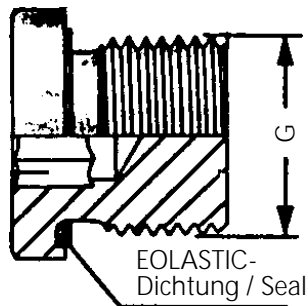
The values stated are valid for bolts with metric ISO threads to DIN 13 part 13, as well as head areas to DIN 912 socket head cap screws, DIN 931 hexagon bolt or DIN 933 hexagon bolts with threads up to the head.



Gewinde / Thread	Festigkeitsklassen / Tensile strength class		
	8.8	10.9	12.9
	Anziehdrehmoment / Tightening torque M_A in Nm		
M 3	1,1	1,6	1,9
M 4	3,1	4,5	5,3
M 5	6,1	8,9	10,4
M 6	10,4	15,5	18
M 8	25	37	43
M 10	51	75	87
M 12	87	130	150
M 14	140	205	240
M 16	215	310	370
M 18	300	430	510
M 20	430	620	720
M 22	580	830	970
M 24	740	1060	1240

2. Verschlußschrauben mit Innensechskant und Profildichtring (nach N 02.009).

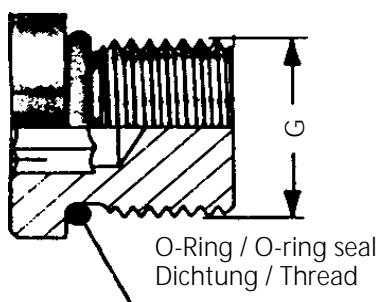
2. Plugs with internal hexagon and profile seal ring (to N 02.009).



Gewinde / Thread	Anziehdrehmoment / Tightening torque M_A in Nm	Gewinde / Thread	Anziehdrehmoment Tightening torque M_A in Nm
M8 x 1	5	G 1/8 A	10
M10 x 1	10	G 1/4 A	30
M12 x 1,5	20	G 3/8 A	35
M14 x 1,5	30	G 1/2 A	60
M16 x 1,5	35	G 3/4 A	90
M18 x 1,5	40	G 1 A	140
M20 x 1,5	50	G 1 1/4 A	240
M22 x 1,5	60	G 1 1/2 A	300
M26 x 1,5	70		
M27 x 2	90		
M30 x 1,5	100		
M33 x 2	140		
M42 x 2	240		
M48 x 2	300		

5. Verschlussschrauben mit Innensechskant,
O-Ring und UNF-, UN-Gewinde nach SAE J 514
(nach N 02.106)

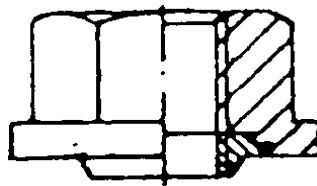
5. Plugs with internal hexagon, O-ring and UNF-,
UN- threads to SAE J 514 (nach N 02.106)



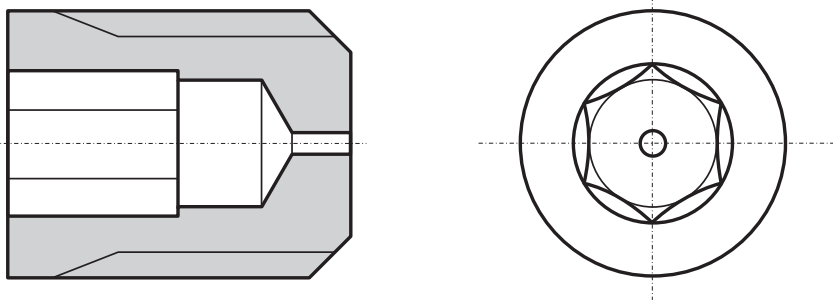
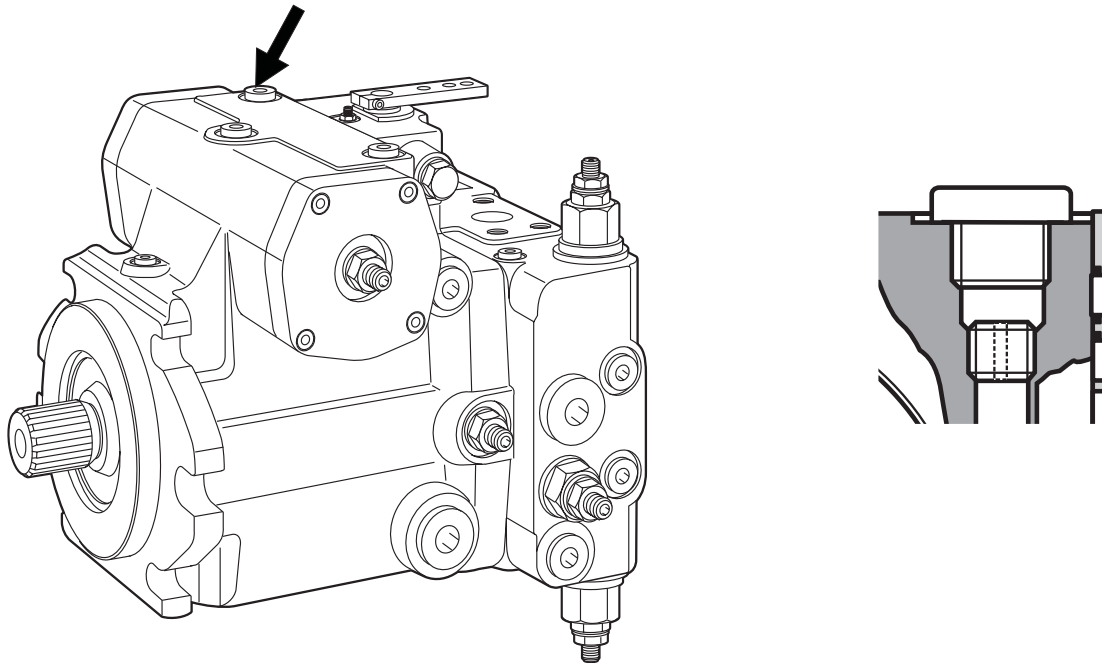
Gewinde / Thread	Anziehdrehmoment M_A in Nm Tightening torque M_A in Nm	Gewinde / Thread	Anziehdrehmoment M_A in Nm Tightening torque M_A in Nm
7/16 - 20 UNF	15	M12 x 1,5	20
1/2 - 20 UNF	20	M14 x 1,5	30
9/16 - 18 UNF	25	M27 x 1,5	90
3/4 - 16 UNF	72		
7/8 - 14 UN	127		
1 1/16 - 12 UN	147		
1 3/16 - 12 UN	173		
1 5/16 - 12 UN	198		
1 5/8 - 12 UN	320		
1 7/8 - 12 UN	390		

6. SEAL-LOCK-Dichtmuttern (nach N 02.100)

6. SEAL-LOCK - sealing nuts (to N 02.100)



Gewinde / Thread	Anziehdrehmoment M_A in Nm Tightening torque M_A in Nm
M6	10
M6 x 0,5	11
M8	22
M8 x 1	24
M10	40
M10 x 1	44
M12	69
M12 x 1,5	72
M14	110
M14 x 1,5	120
M16	170
M16 x 1,5	180

A4V - Düsen / orifices

Gewinde / Thread	Anziehdrehmomente Nm / Tightening torques Nm	
	bisher / up to	neu / new
M6	6,5	3
M10	28	12

Allgemein

- Machen Sie sich mit der Ausstattung der Maschine vertraut.
- Fahren Sie die Maschine nur, wenn Sie sich völlig mit den Bedien- und Steuerelementen sowie der Arbeitsweise der Maschine vertraut gemacht haben.
- Benutzen Sie Ihre Schutzausrüstung wie Schutzhelm, Sicherheitsschuhe und Gehörschutz.
- Machen Sie sich mit Ihrem Arbeitsgebiet vertraut.
- Benutzen Sie die Maschine nur für den ihr zuge-dachten Zweck.

Beachten Sie bitte die Richtlinien der Berufsge-nossenschaft und des Maschinenherstellers**General advice**

- Make yourself familiar with the equipment on the machine.
- Only operate the machine if you are completely familiar with the operating and control elements as well as the functions of the machine.
- Use your safety equipment such as helmet, safety shoes and hearing protection.
- Make yourself familiar with your working field.
- Only operate the machine for its intended purpose.

Please observe the guidelines of the Professional Association and the machine manufacturer.**Vor dem Start**

- Beachten Sie die Bedienungshinweise vor dem Starten.
- Prüfen Sie die Maschine auf auffällige Fehler.
- Fahren Sie die Maschine nicht mit defekten Instrumenten, Kontrolleuchten oder Steuerorganen.
- Alle Schutzvorrichtungen müssen fest auf ihrem Platz sein.
- Nehmen Sie keine losen Gegenstände mit bzw. befestigen Sie diese an der Maschine.
- Halten Sie die Maschine von öligem und zünd-fähigem Material frei.
- Prüfen Sie vor dem Besteigen der Maschine, ob sich Personen oder Hindernisse neben oder unter der Maschine befinden.
- Vorsicht beim Besteigen der Maschine, benützen Sie Treppen und Griffe.
- Stellen Sie vor dem Start Ihren Sitz ein.

Before starting

- Observe the operating instructions before starting.
- Check the machine for obvious faults.
- Do not operate the machine with defective instruments, warning lights or control elements.
- All safety devices must be fixed into position.
- Do not carry with you movable objects or secure them to the machine.
- Keep oily and inflammable material away from the machine.
- Before entering the driver's cabin, check if persons or obstacles are beside or beneath the machine.
- Be careful when entering the driver's cabin, use stairs and handles.
- Adjust your seat before starting.

Starten


- Beim Starten müssen alle Bedienhebel in "Neutralstellung" stehen.
- Die Maschine nur vom Fahrersitz aus starten.
- Prüfen Sie die Anzeigeeinstrumente nach dem Start, um sicher zu gehen, daß alles ordnungsgemäß funktioniert.
- Lassen Sie die Maschine nicht unbewacht, während der Motor läuft.
- Beim Start mit Batterieverbindungskabeln verbinden Sie Plus mit Plus und Minus mit Minus. Massekabel (Minus) immer zuletzt anschließen und zuerst abtrennen.

Vorsicht


- Auspuffgase sind lebensgefährlich. Bei Start in geschlossenen Räumen für ausreichende Luftzufuhr sorgen!

Hydraulikanlage

1. Hydraulikanlage steht unter hohem Druck!

 Unter hohem Druck austretende Hochdruck-Flüssigkeiten (Kraftstoff, Hydrauliköl) können die Haut durchdringen und schwere Verletzungen verursachen. Daher sofort einen Arzt aufsuchen, da anderenfalls schwere Infektionen entstehen können!

2. Bei der Suche nach Leckstellen wegen Verletzungsgefahr geeignete Hilfsmittel verwenden!
3. Vor Arbeiten an der Hydraulikanlage diese unbedingt drucklos machen und angebaute Geräte absenken!
4. Bei Arbeiten an der Hydraulikanlage unbedingt Motor abstellen und Maschine gegen Wegrollen sichern (Feststellbremse, Unterlegkeil)!
5. Beim Anschließen von Hydraulikzylindern und -motoren ist auf vorgeschriebenen Anschluß der Hydraulikschläuche zu achten!
6. Bei Vertauschen der Anschlüsse umgekehrte Funktionen (z.B. Heben/Senken) - Unfallgefahr!
7. Hydraulikschlauchleitungen regelmäßig kontrollieren und bei Beschädigung und Alterung austauschen! Die Austauschschlauchleitungen müssen den technischen Anforderungen des Geräteherstellers entsprechen!

 Öle, Kraftstoffe und Filter ordnungsgemäß entsorgen!

Start


- When starting all operating levers must be in "neutral position".
- Only start the machine from the driver's seat.
- Check the indicating instruments after start up to assure that all functions are in order.
- Do not leave the machine unobserved when the motor is running.
- When starting with battery connection cables connect plus with plus and minus with minus. Always connect negative (-) cable last and disconnect negative cable first.

Attention


- Exhaust gas is dangerous. Assure that sufficient fresh air is available when starting in closed rooms!

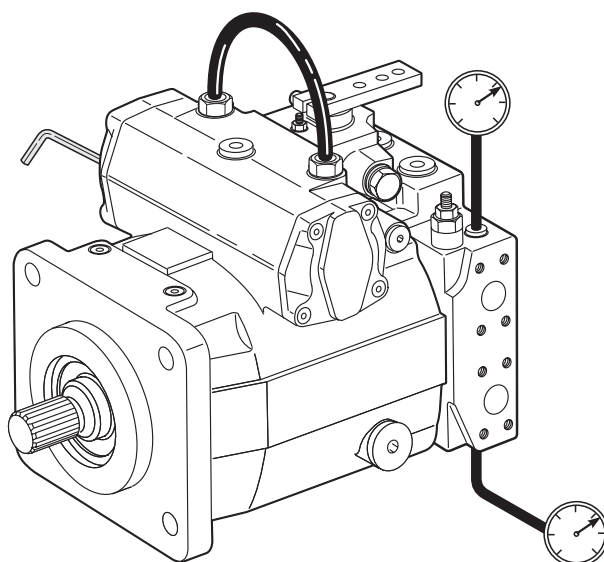
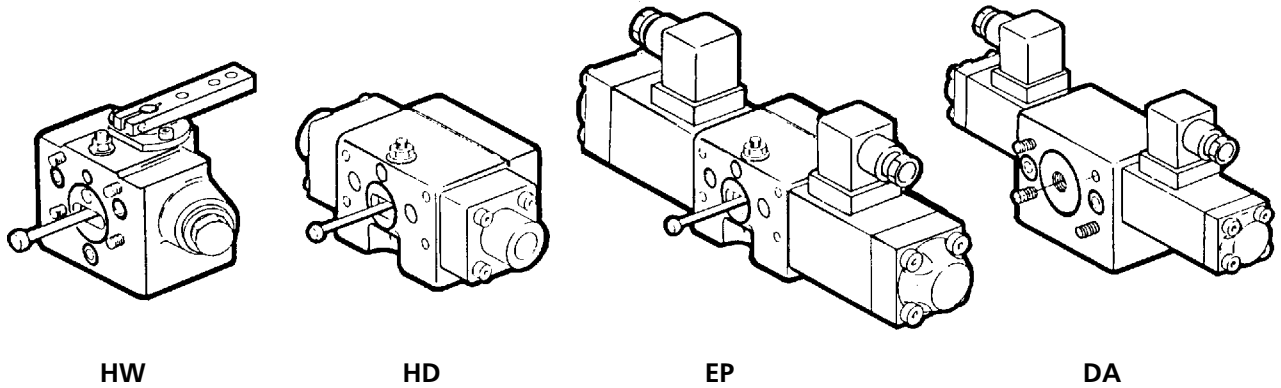
Hydraulic equipment

1. Hydraulic equipment is under high pressure.

 High pressure fluids (fuel, hydraulic oil) which escape under high pressure can penetrate the skin and cause serious injuries. Therefore immediately consult a doctor as otherwise serious infections can be caused.

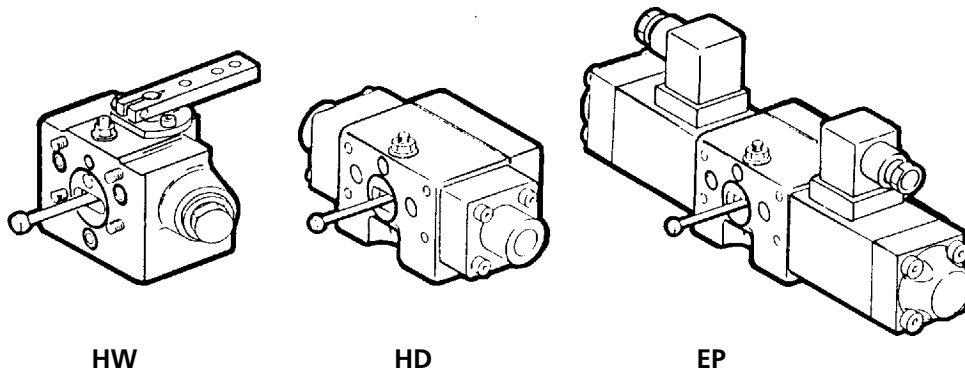
2. When searching leakages use appropriate auxiliary devices because of the danger of accidents.
3. Before working at the hydraulic equipment, lower pressure to zero and lower working arms of the machine.
4. When working at the hydraulic equipment, you must stop the motor and secure machine against rolling away (parking brake, shim)!
5. When connecting hydraulic cylinders and motor pay attention to correct connection of hydraulic flexible hoses.
6. In case of exchanging the ports, the functions are vice versa (f. ex. lift-up/lower) - danger of accidents!
7. Check hydraulic flexible hoses regularly and replace them in case of damage or wear! The new hose pipes must comply with the technical requirements of the machine manufacturer!

 Orderly disposal or recycling of oil, fuel and filters!



Achtung!
 Sicherheitsbestimmungen beachten!
 Mit Schlauch NW6 beide Stellkammern verbinden. Vermeidung von Restsignal aus hydraulischer Nullage.
 Manometer an M_A und M_B anschließen.
 Nullage so einstellen, daß bei blockiertem Antrieb beide Manometer auf gleichem Druckwert stehen.
 Hinweis:
 Totband der Nullage - vermitteln.

Attention!
 Observe safety regulations!
 Connect both control chambers with hose NW6. Avoidance of residual signals from hydraulic zero position.
 Connect manometer to M_A and M_B . Adjust zero position so that with a blocked drive both manometers indicate the same pressure value.
 Note:
 Determine the dead band for the zero position.



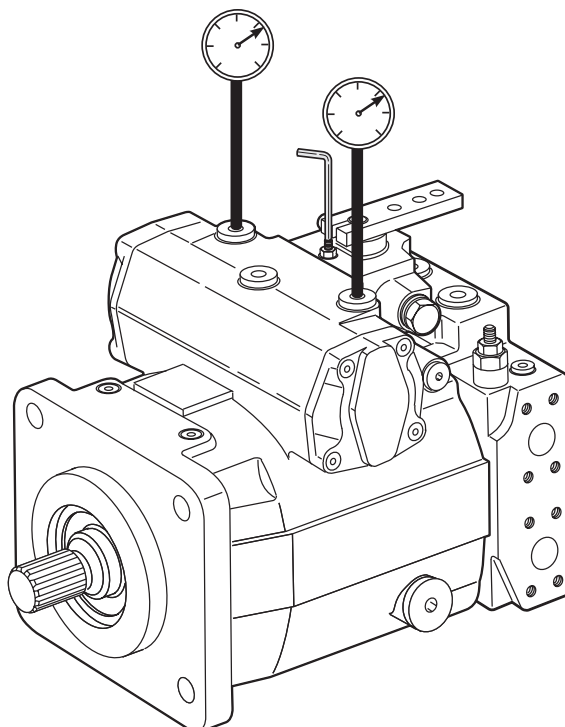
HW

HD

EP

Achtung!
 Sicherheitsbestimmungen beachten!

Attention!
 Observe safety regulations!



Manometer an X_1 und X_2 anschließen.
 Nullage so einstellen, daß bei blockiertem
 Antrieb beide Manometer auf gleichem Druck-
 wert stehen.

Hinweis:
 Excenterjustierung
 - nicht über $\pm 90^\circ$ verdrehen.

Connect manometer to X_1 and X_2 .
 Adjust zero position so that with a blocked
 drive both manometers indicate the same
 pressure value.

Note:
 Eccentric adjustment
 - Do not turn more than $\pm 90^\circ$.

Achtung!
Sicherheitsbestimmungen beachten!

Attention!
Observe safety regulations!

Hinweis:
Nachjustierung nur bei Betriebstemperatur.

Note:
Re-adjustment only at operating temperature.

Manometer an "G" anschließen.

Connect manometer to "G".

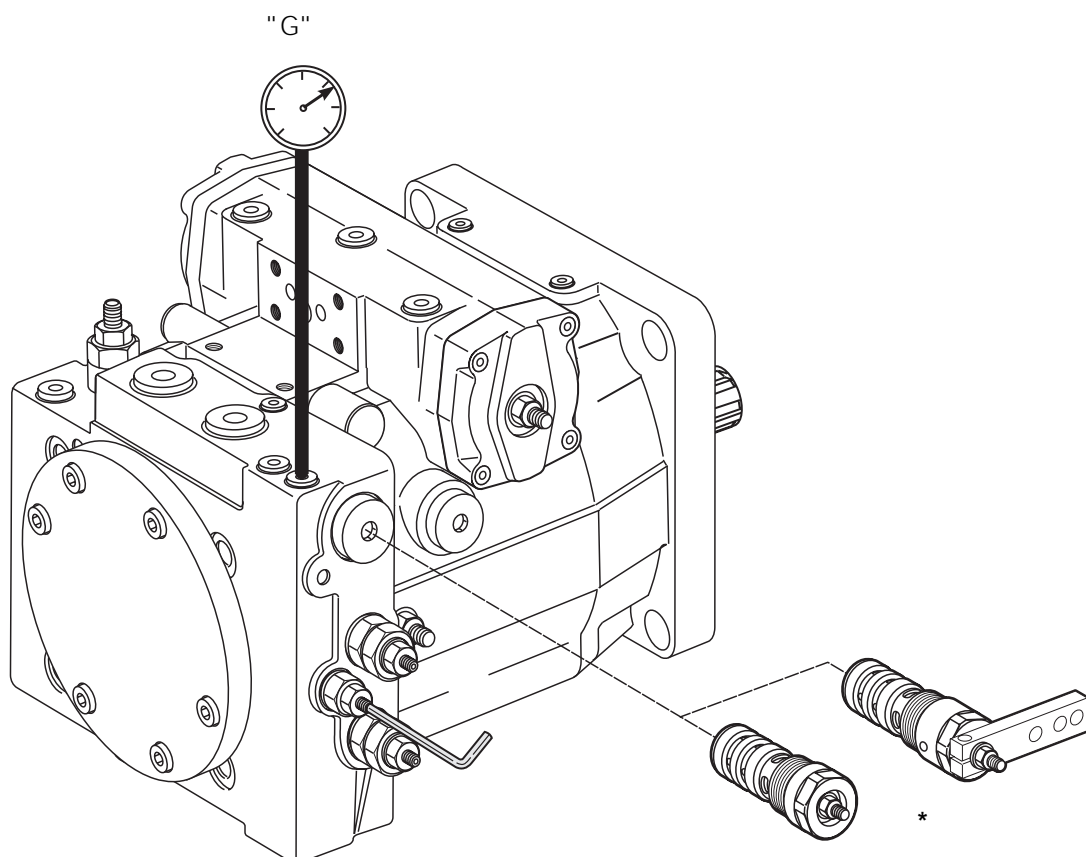
Achtung!
* Speisedruckeinstellung!
Nenndruck p_H - 18 bar
Höchstdruck p_H - 40 bar
Bei Max.-Drehzahl.

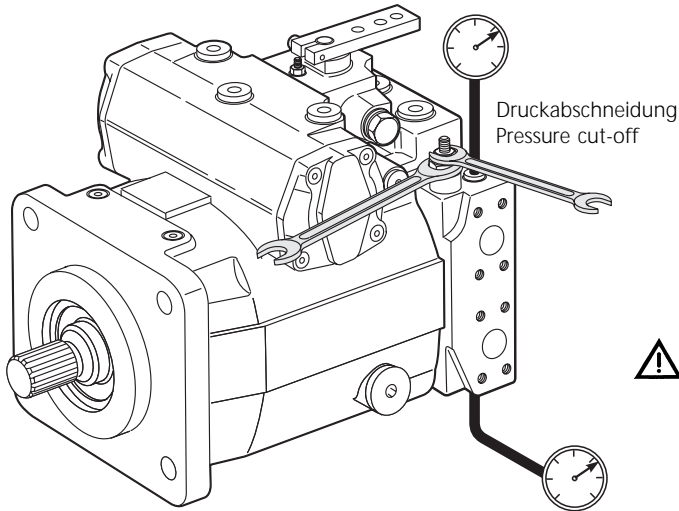
Attention!
* Boost pressure setting!
Nominal pressure p_H - 18 bar
Peak pressure p_H - 40 bar
at max. speed.

Hinweis:
Einstelldaten nach Werksauftrag.

Note:
Adjustment data according to works order.

* bei DA-Ausführung





Achtung!
Sicherheitsbestimmungen beachten!

HD-Ventil ohne Bypass

1. HD- Ventile sind immer 10% höher eingestellt als die Druckabschneidung.
Bei Veränderung eines Einstellwertes immer beide kontrollieren.
2. Nachjustierung nur bei Betriebstemperatur

Manometer an M_A und M_B anschließen.
Druckabschneidung: Maß X Einstellschrauben notieren!
Einstellschraube auf Block drehen.
Max. 7 Nm



HD- Ventile: Mit geringer Pumpenmenge über Ventile fahren. Einstellwert kontrollieren.
(Nur kurzzeitig "Temperatur" .)

Drucklos "Einstellwert" verändern - Kontrolle

Druckabschneidung:
Einstellschraube auf Maß (*) zurückdrehen.
Druckwert kontrollieren bzw. nachjustieren.
Achtung! Differenz von 10% HD- Ventile und Druckabschneidung beachten!
Hinweis: Einstelldaten nach Werksauftrag.

Attention!
Observe safety regulations.

HP valve without bypass-function

1. HP valves are always adjusted 10% higher than the pressure cut-off.
If one setting value is changed, always check both values.
2. Re-adjustment only at operating temperature.

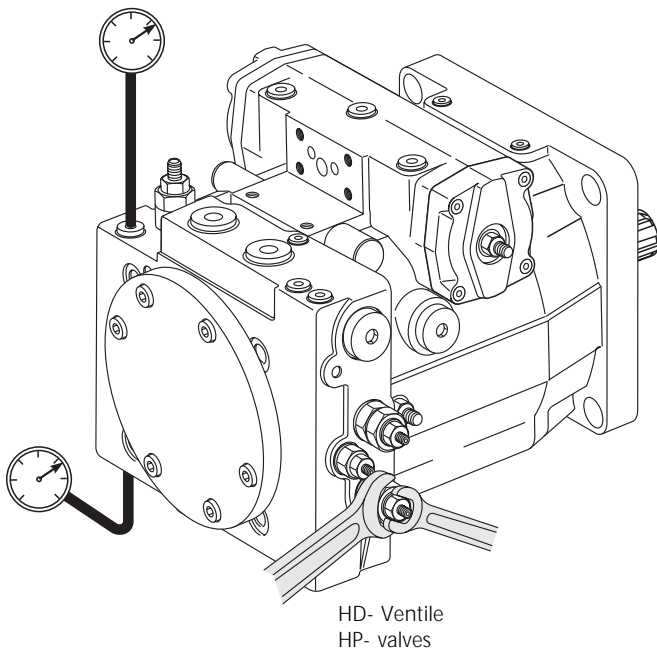
Connect manometer M_A and M_B .
Pressure cut-off: Note dimension X of the setting screw!
Turn setting screw until it locks.



Max. 7 Nm

HP valves: Operate valves with small pump flow volume.
Check setting value. (Only for a short time " due to temperature").
Change "setting value" - check.

Pressure cut-off:
Turn back setting screw to dimension (*).
Check pressure value and readjust.
Attention! Observe the 10% pressure differentiation of the HP valves and pressure cut-off!

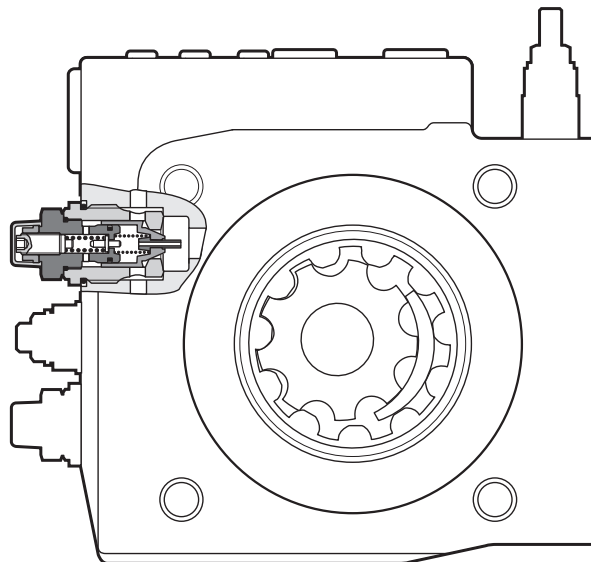


Fahrzeuge mit rein-hydrostatischem Fahrtrieb bzw. mit hydrostatischem Fahrtrieb und Schaltgetriebe ohne Leerlaufstellung (Freilauf).**Hydrostatischer Antrieb / Bypass-Schaltung**

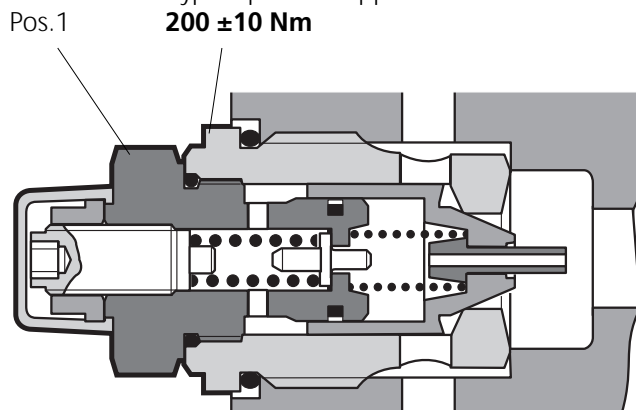
In diesem Fall wird der Fahrtrieb auf freien Umlauf geschaltet. Zu diesem Zweck haben die in der Verstellpumpe integrierten Hochdruckbegrenzungsventile eine sogenannte Bypass-Funktion. D.h. durch Drehen der entsprechenden Schraube (Pos.1) wird der Ventil-Einsatz so entspannt, daß ein freier Öl-Umlauf möglich ist.

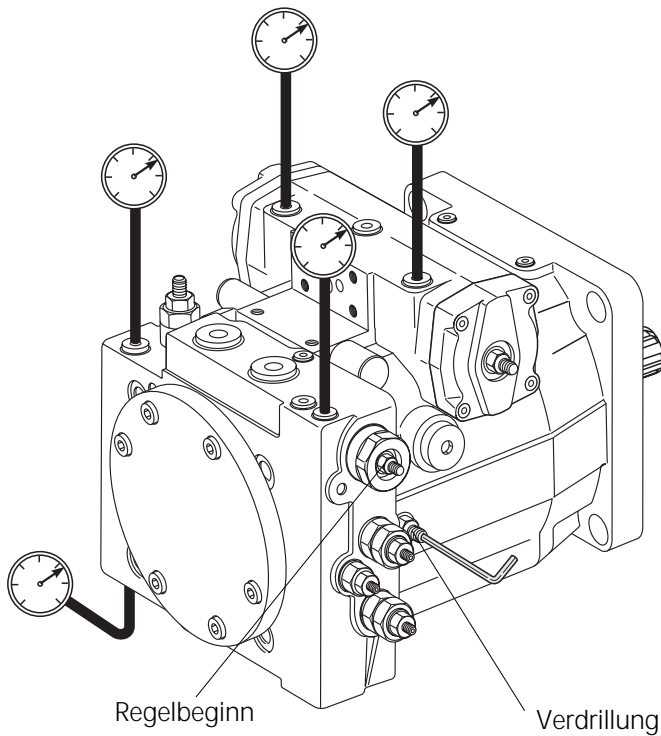
Vehicle with hydrostatic transmission and gear shift without idle position (free wheeling).**Hydrostatic transmission / Bypass-position**

In this case the travel transmission is switched to free wheeling. For this purpose the variable displacement pump has high pressure relief valves incorporated with a bypass function. The screw (item 1) is unscrewed to such an extent, that the valve cartridge is released and free oil circulation is possible.

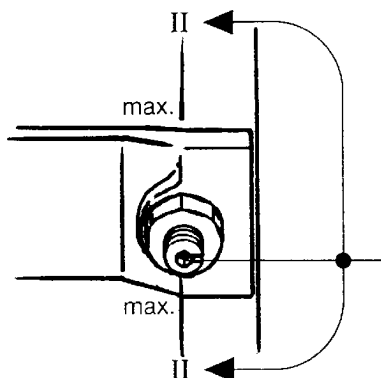
A4VG 250

Bypass-Schaltung ca. 2 Umdrehungen /
Bypass position approx. 2 turns
200 ±10 Nm





114



115

Achtung!
Sicherheitsbestimmungen beachten!

Überprüfung der Einstelldaten
Betriebstemperatur soll während des Überprüfungs Vorgangs weitgehend konstant gehalten werden.
Antriebsmotor starten, Leerlaufdrehzahl

Blockzustand

Fahrrichtungsschalter "**0**"
Motordrehzahl langsam steigern bis zur max. Motordrehzahl, dabei Meßgeräte beobachten.
Speisedruck:
Leerlaufdrehzahl
Psp = ca. 15-20 bar
max. Motordrehzahl
Psp = bar*

Blockzustand

Fahrrichtungsschalter - vorwärts
(Straßengang und Festgebremst)

Einstelldaten Pumpe A4V/DA überprüfen

Regelbeginn

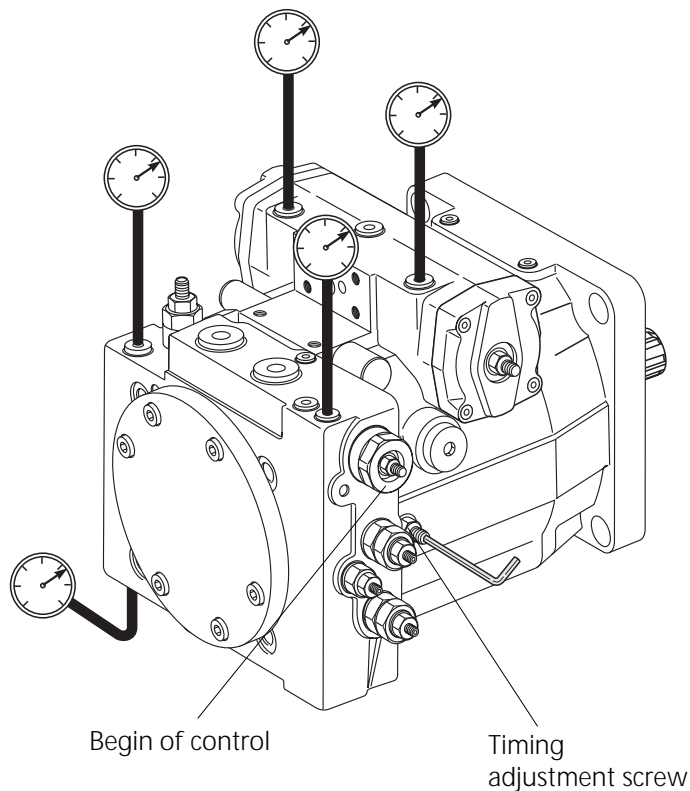
HD 40 - 50 bar
Motordrehzahl . . min.¹ * Psp bar*
HD bar
Nachjustierung - Regelbeginnschraube

Regelende

HD bar*
Motordrehzahl min.¹ * Psp bar*
Nachjustierung - Verdrillschraube

Hinweis:
Excenterjustierung - Drehrichtung beachten

Hinweis: * Einstelldaten nach Werksauftrag!



116

Attention!
Observe safety regulations!

Check setting data.
Operating temperature should be kept largely constant during the check procedure.
Start prime mover, idle speed.

Block position

Drive direction switch - "0".
Slowly increase motor speed up to the max. motor speed and observe the measuring instruments.

Boost pressure:

Idle speed of prime mover
Psp = approx. 15 - 20 bar
max. motor speed
Psp = bar*

Blocked position

Drive direction switch - **forward**
(Road gear and fully applied brake)

Check setting data of pump A4V/DA

Start of control:

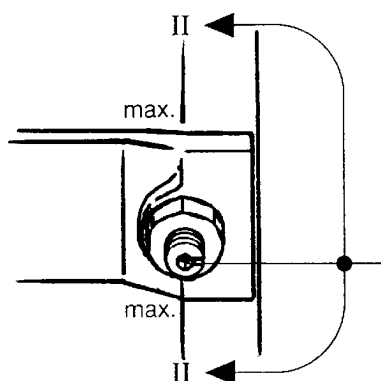
HD 40 - 50 bar
Motor speed rpm* Psp bar*
HD bar*
Readjustment - control start-up screw

End of control

HD bar
Motor speed rpm* Psp bar*
Readjustment index adjustment screw

Note:
Eccentric adjusting - observe direction of rotation

* Setting data according to order!



117

